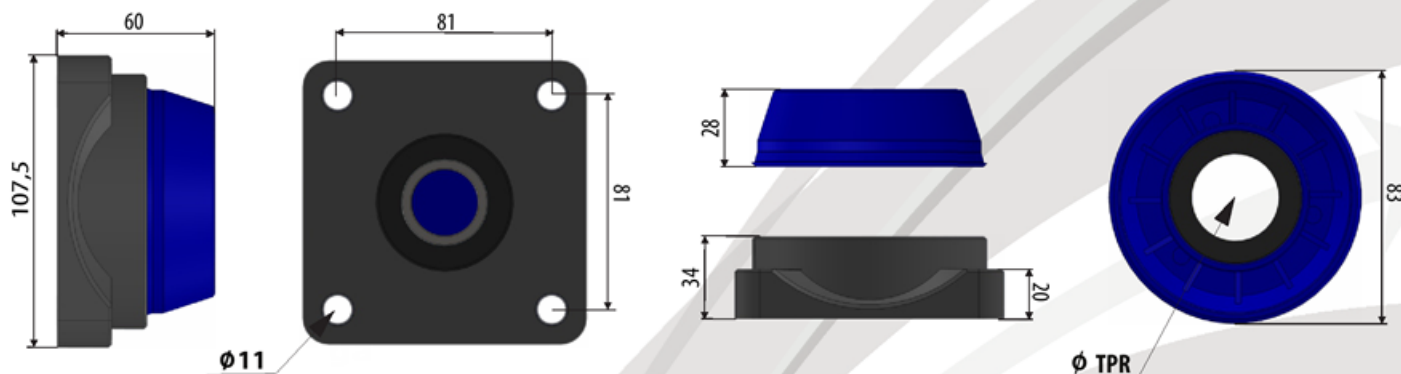
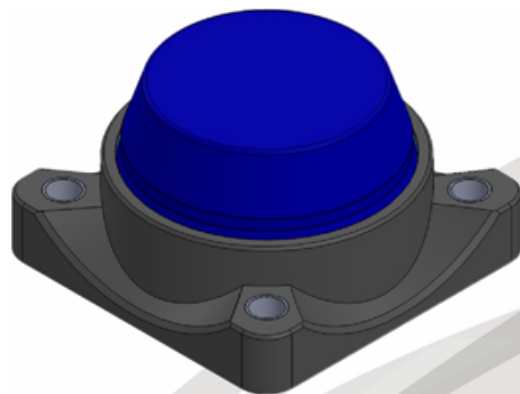


**aplicações**

*Transporte de produtos ou materiais industriais.*  
Esteiras, transportadoras, máquinas e equipamentos.

**características**

Produto injetado em duas partes: Mancal e Tampa  
Mancal em polipropileno com carga.  
Tampa em polipropileno.



**COMPONENTES**

CÓDIGO	DESCRIÇÃO	MATERIAL	PESO
MC - 04	MANCAL	PP	178 g
TP	TAMPA FECHADA	PE	24 g
TPR-25	TAMPA P/ EIXO 25 MM	PE	24 g
TPR-30	TAMPA P/ EIXO 30 MM	PE	24 g
TPR-35	TAMPA P/ EIXO 35 MM	PE	24 g
GYE25 FK	ROLAMENTO / EIXO 25 MM	AÇO CARBONO	192 g
GYE30 FK	ROLAMENTO / EIXO 30 MM	AÇO CARBONO	302 g
GYE35 FK	ROLAMENTO / EIXO 35 MM	AÇO CARBONO	435 g
SAV01509	RETENTOR 34 - 52 - 6 / MANCAL EIXO 25	BORRACHA	-
SAB02727	RETENTOR 25 - 47 - 10 / TAMPA EIXO 25	BORRACHA	-
SAV7009	RETENTOR 40 - 62 - 6 / MANCAL EIXO 30	BORRACHA	-
SAV5060	RETENTOR 30 - 47 - 10 / TAMPA EIXO 30	BORRACHA	-
02139BRG	RETENTOR 48 - 72 - 7 / MANCAL EIXO 35	BORRACHA	-
01742BRG	RETENTOR 35 - 52 - 10 / TAMPA EIXO 35	BORRACHA	-