

APLICAÇÃO

Aplicado em equipamentos industriais com objetivo de reduzir o atrito de fricção entre partes moveis.

Mancal tem um excelente desempenho em processos industriais onde tem se ambientes com elevada agressividade, como por exemplo (Frio, Calor, Umidade entre outros).

CARACTERÍSTICAS

Produto produzido em poliacetal o qual possui uma boa resistência mecânica.

O regime admissível de temperatura deste produto varia de -45°C a 120°C.

O mancal oferece tampa cega e tampa vazada.

CAPACIDADE DE CARGA

Sua capacidade de carga fica limitada ao rolamento e ao processo de aplicação.

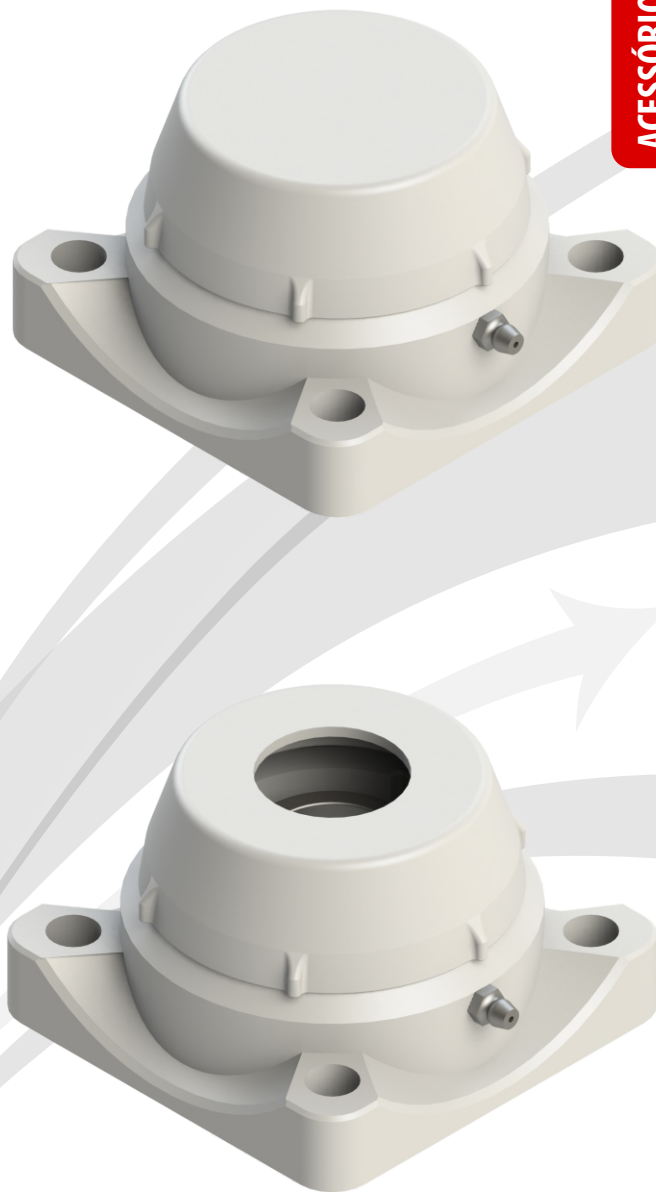
Segue tabela com especificação.

CAPACIDADE DE CARGA (kgf)		
Modelo	Estática	Dinâmica
205 ou Ø de eixo 25mm	1250	680
206 ou Ø de eixo 30mm	1680	975
207 ou Ø de eixo 35mm	2220	1320

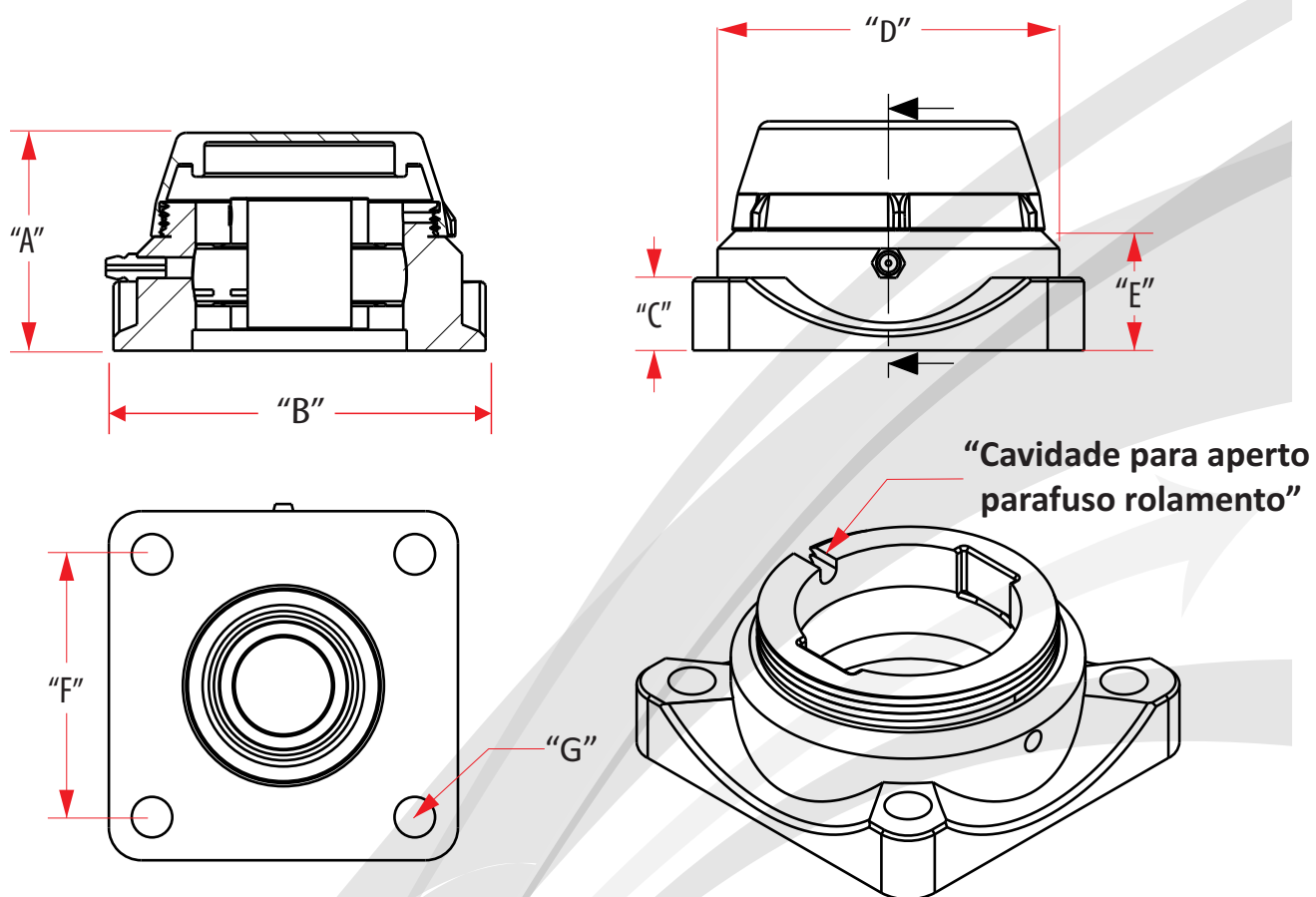
LIMITE DE ROTAÇÃO

Segue tabela com especificação.

LIMITE DE ROTAÇÃO (rpm)			
Folga aplicada	205 ou Ø de eixo 25mm	206 ou Ø de eixo 30mm	207 ou Ø de eixo 35mm
h7	2000	1700	1500
h8	1500	1200	1000
h9	840	700	600



DIMENSÕES



MODELO	DIMENSÕES (mm)						
	Altura total do mancal "A" (mm)	largura da base "B" (mm)	Espessura da base "C" (mm)	Ø externa da caixa de alojamento "D" (mm)	Altura do mancal com a caixa de alojamento "E" (mm)	Distância entre furos "F" (mm)	Ø do furo "G" (mm)
205 ou Ø eixo 25mm	65	107,60	20	94	33	81	10,50
206 ou Ø eixo 30mm	65	107,60	20	94	33	81	10,50
207 ou Ø eixo 35mm	65	107,60	20	94	33	81	10,50