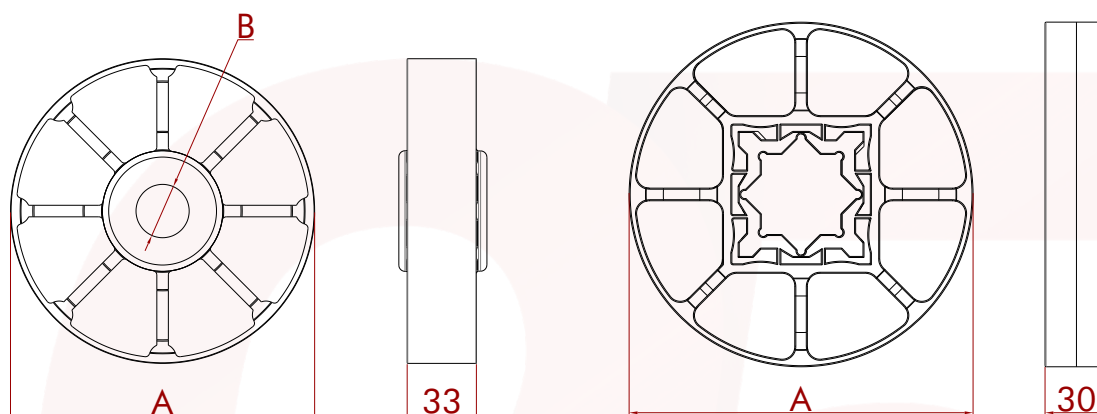


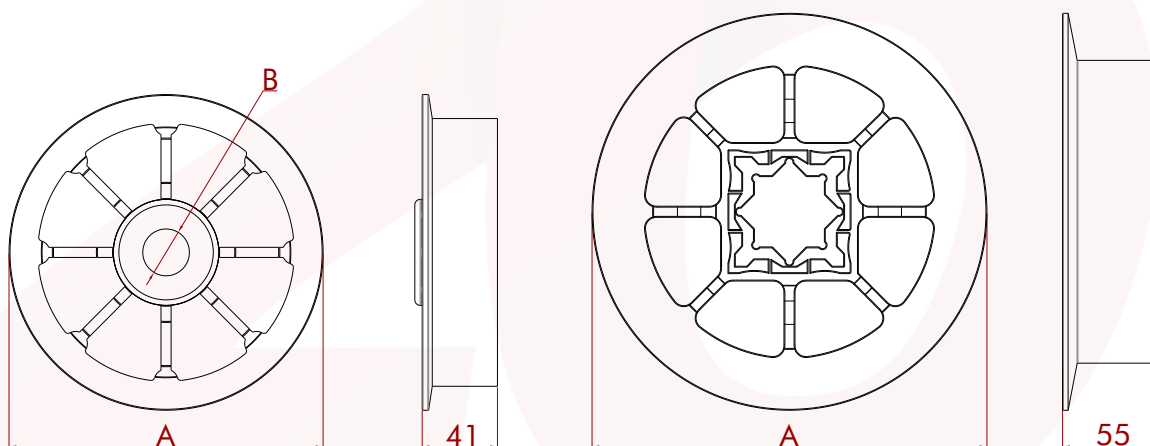
**APLICAÇÃO**

Os roletes de retorno são utilizados no eixo contrário ao eixo da tração. Servem para qualquer modelo de esteira. Os modelos RI, ou Roletes Internos, como o próprio nome diz são desenvolvidos para serem utilizados na parte interna da esteira, já os RL, ou Roletes Laterais, são utilizados nas laterais da esteira, fazendo o alinhamento da esteira.

**ROLETE RI**



**ROLETE RL**



<b>Código</b>	<b>ø Externo mm (A)</b>	<b>Furo para eixo mm (B)</b>	<b>Material</b>
<b>RI</b>	145	Ø 25,4 / 31,75 / 38,1	PP
<b>RI</b>	164	66x66 / 40x40 / 38,1x38,1	PP
<b>RL</b>	171	Ø 25,4 / 31,75 / 38,1	PP
<b>RL</b>	215	66x66 / 40x40 / 38,1x38,1	PP