

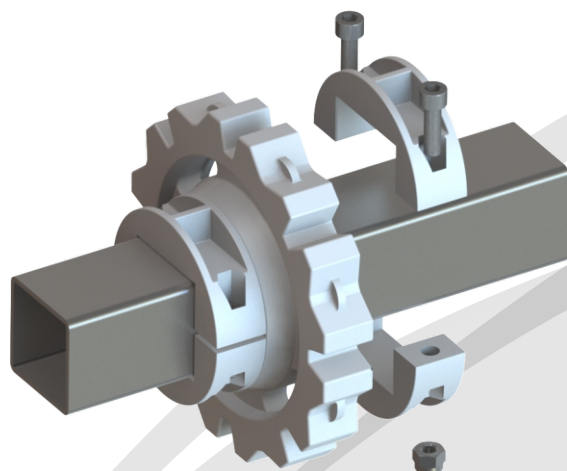
APLICAÇÃO

Os Anéis de Fixação Bumerangue são utilizados para a fixação de engrenagens e também como apoio para roletes nos seus respectivos eixos.

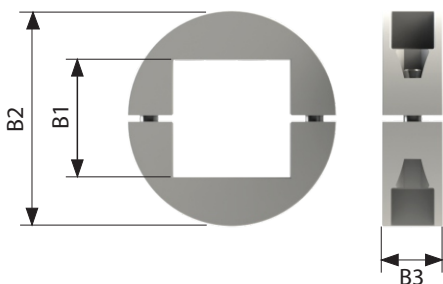
CARACTERÍSTICAS

Os Anéis de Fixação FXEZ Bumerangue, possuem modelos para eixos quadrados e redondos, são injetados em **duas partes** e sua fixação é feita através de parafusos e porcas.

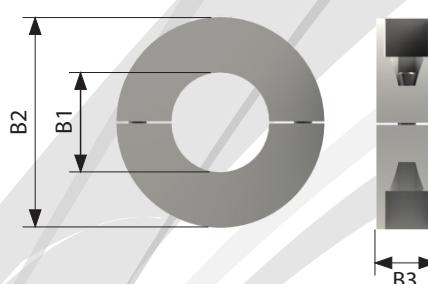
Já os Anéis de Fixação FXRLR possuem corpo único e também se utilizam de parafusos e porcas para sua fixação.



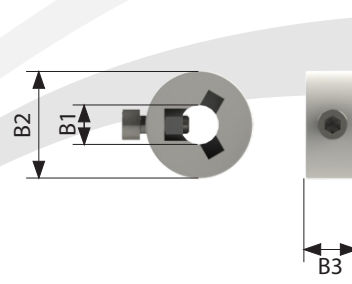
**FXEZ
EIXO QUADRADO**



**FXEZ
EIXO REDONDO**



**FXRLR
EIXO REDONDO**



CÓDIGO	ANEL DE FIXAÇÃO - CORPO			MATERIAL	PARAFUSO			PORCA		
	B1 (Furo)	B2	B3		MEDIDA	TIPO	MATERIAL	MEDIDA	TIPO	MATERIAL
FXEZ-38x38	38x38	Ø 68	20,0	PP	M6X20	ALLEN	INOX	M6	TRAVANTE	INOX
FXEZ-40x40	40x40	Ø 68	20,0	PP	M6X20	ALLEN	INOX	M6	TRAVANTE	INOX
FXEZ-50x50	50x50	Ø 81	20,0	PP	M6X20	ALLEN	INOX	M6	TRAVANTE	INOX
FXEZ-Ø31,75	Ø 31,75	Ø 68	20,0	PP	M6X20	ALLEN	INOX	M6	TRAVANTE	INOX
FXEZ-Ø38,10	Ø 38,10	Ø 68	20,0	PP	M6X20	ALLEN	INOX	M6	TRAVANTE	INOX
FXRLR-Ø12,70	Ø 12,70	Ø 35	17,6	PP	M6X20	ALLEN	INOX	M6	PADRÃO	INOX
FXRLR-Ø15,87	Ø 15,87	Ø 35	17,6	PP	M6X20	ALLEN	INOX	M6	PADRÃO	INOX