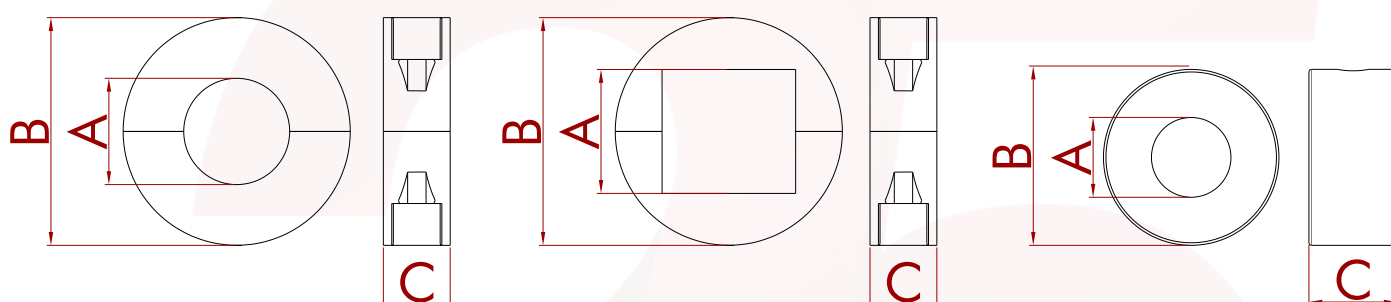
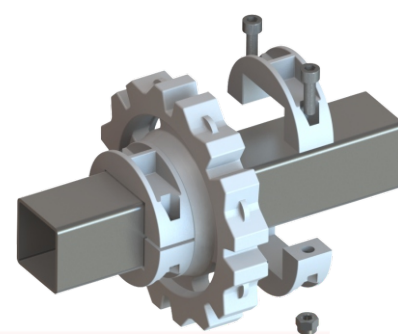


APLICAÇÃO

Os Anéis de Fixação Bumerangue são utilizados para a fixação de engrenagens e também como apoio para roletes nos seus respectivos eixos.

Anel de Fixação FXEZ: possuem modelos para eixos quadrados e redondos, são injetados em duas partes e sua fixação é feita através de parafusos e porcas.

Anel de Fixação FXRLR: possuem corpo único e também se utilizam de parafusos e porcas para sua fixação.



ANEL FXEZ REDONDO

ANEL FXEZ QUADRADO

ANEL FXRLR

ANEL DE FIXAÇÃO - CORPO					PARAFUSO			PORCA		
Código	A (mm)	B (mm)	C (mm)	Material	Medida	Tipo	Material	Medida	Tipo	Material
FXEZ-38x38	38x38	Ø 68	20	PP	M6X20	Allen	Inox	M6	Travante	Inox
FXEZ-40x40	40x40	Ø 68	20	PP	M6X20	Allen	Inox	M6	Travante	Inox
FXEZ-50x50	50x50	Ø 81	20	PP	M6X20	Allen	Inox	M6	Travante	Inox
FXEZ-Ø25,4	Ø 25,4	Ø 68	20	PP	M6X20	Allen	Inox	M6	Travante	Inox
FXEZ-Ø31,75	Ø 31,75	Ø 68	20	PP	M6X20	Allen	Inox	M6	Travante	Inox
FXEZ-Ø38,10	Ø 38,1	Ø 68	20	PP	M6X20	Allen	Inox	M6	Travante	Inox
FXRLR-Ø12,70	Ø 12,7	Ø 35	17,6	PP	M6X20	Allen	Inox	M6	Padrão	Inox
FXRLR-Ø15,87	Ø 15,87	Ø 35	17,6	PP	M6X20	Allen	Inox	M6	Padrão	Inox
FXRLR-Ø19,05	Ø 19,05	Ø 35	17,6	PP	M6X20	Allen	Inox	M6	Padrão	Inox