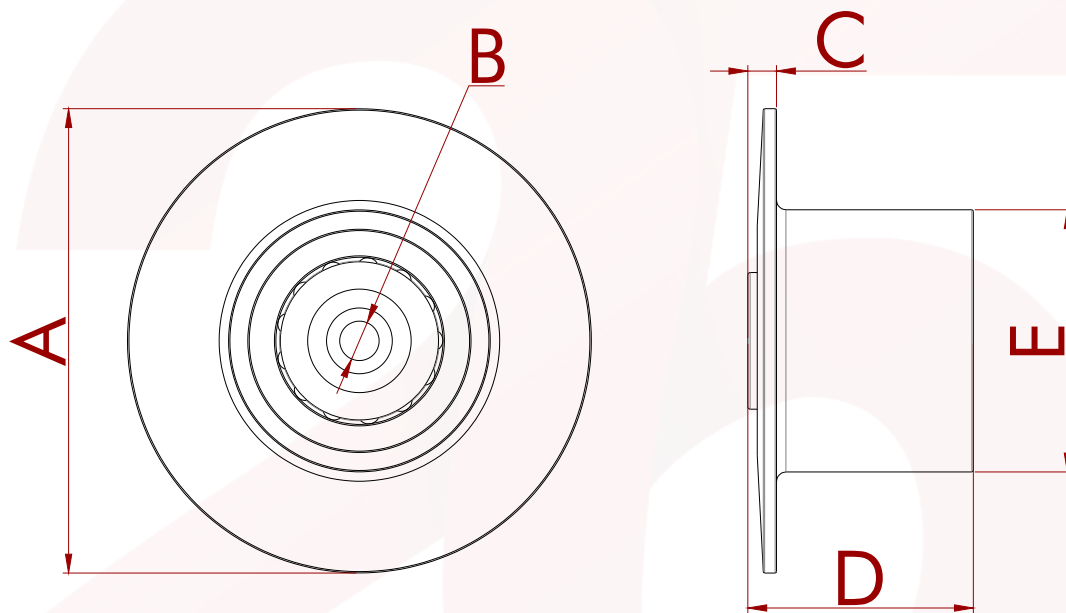
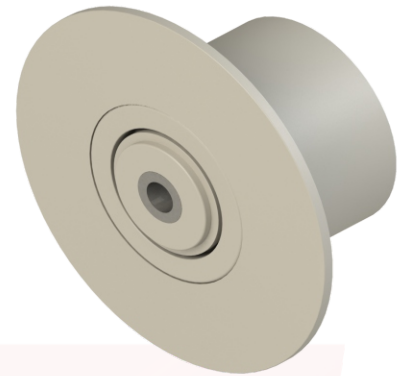


APLICAÇÃO

O Rolete com Rodízio Lateral (RRL), é utilizado no leito de retorno das esteiras. Servem para qualquer modelo de esteira, sua função é manter a esteira alinhada, quando fixado na trave da estrutura, necessita uma largura mínima (seção C), quando a aplicação necessitar a utilização de talisca, deve-se respeitar um recuo mínimo lateral (45mm), recomenda-se essa aplicação para esteiras de largura máxima de 500mm. O peso de referência do produto é de 95 gramas.



Código	A (mm)	ø B (mm)	C (mm)	D (mm)	E (mm)	Material	Peso (g)
RRL	100	8	9	50	55,8	Acetal	95