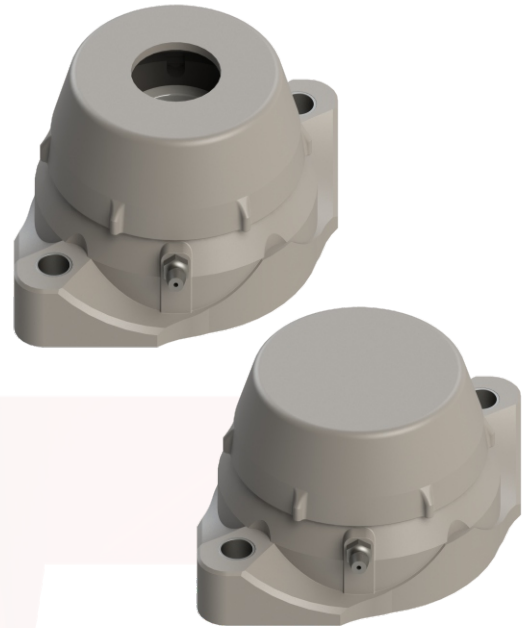


APLICAÇÃO

Aplicado em equipamentos industriais com objetivo de reduzir o atrito de fricção entre partes moveis. Mancal tem um excelente desempenho em processos industriais onde tem se ambientes com elevada agressividade, como por exemplo (frio, calor, umidade, etc). Também e um produto com boa aplicabilidade em estruturas compactas.

**DADOS GERAIS**

Termoplástico injetado em POLIACETAL.
O regime admissível de temperatura deste produto varia de -50°C a 120°C. O mancal oferece tampa cega e tampa vazada.

CAPACIDADE DE CARGA

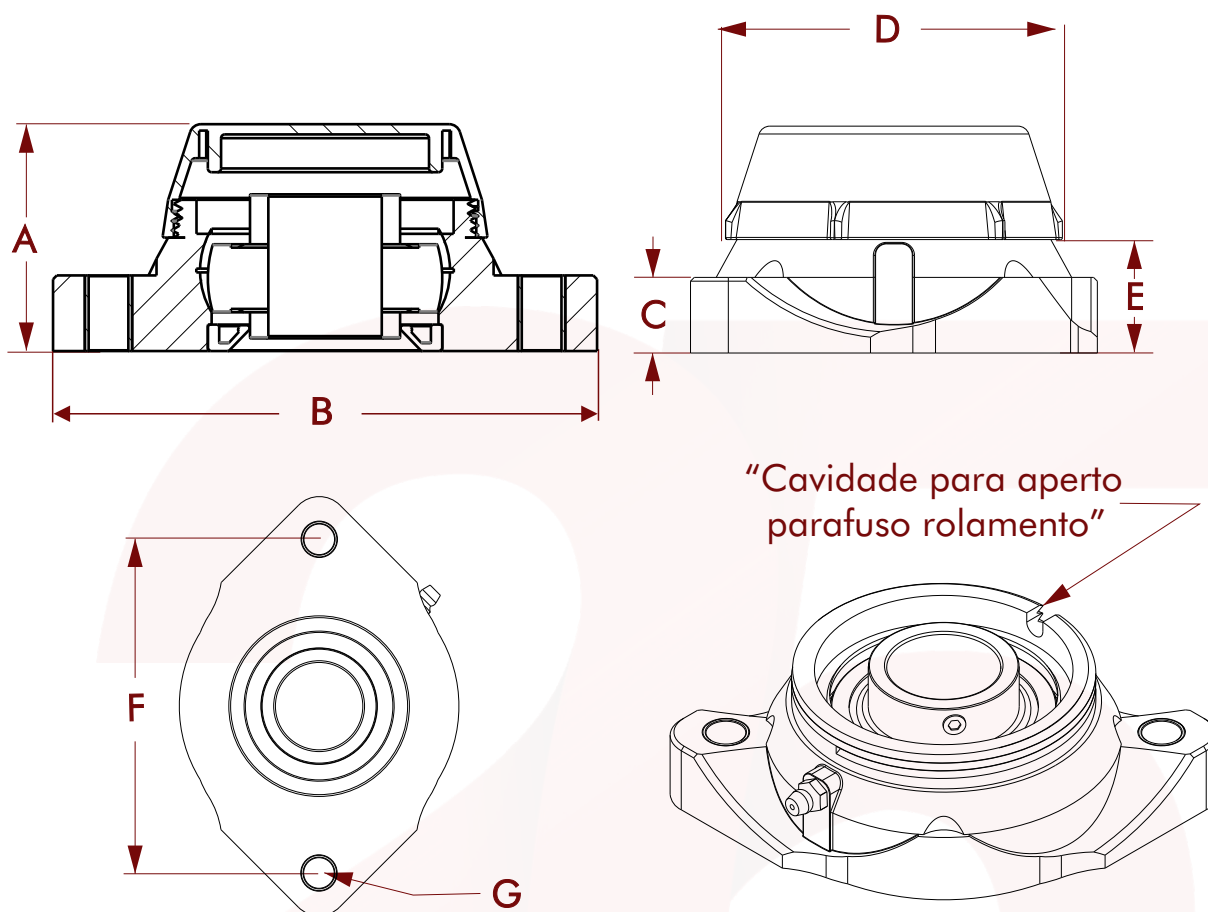
Sua capacidade de carga ca limitada ao rolamento e ao processo de aplicação.

CAPACIDADE DE CARGA (kgf)		
Modelo	Estático	Dinâmico
205 ou Ø de eixo 25mm	1250	680
206 ou Ø de eixo 30mm	1680	975

LIMITE DE ROTAÇÃO

LIMITE DE ROTAÇÃO (rpm)		
Folga aplicada	205 ou Ø de eixo 25mm	206 ou Ø de eixo 30mm
H7	2000	1700
H8	1500	1200
H9	840	700

DIMENSÕES



Modelo	Altura total do mancal mm (A)	Largura da base mm (B)	Espessura da base mm (C)	Ø externa da caixa de alojamento mm (D)	Altura do mancal com a caixa de alojamento mm (E)	Distância entre furos mm (F)	Ø do furo mm (G)
205 ou Ø de eixo 25mm	65	107,6	20	94	33	114	10,5
206 ou Ø de eixo 30mm	65	107,6	20	94	33	114	10,5