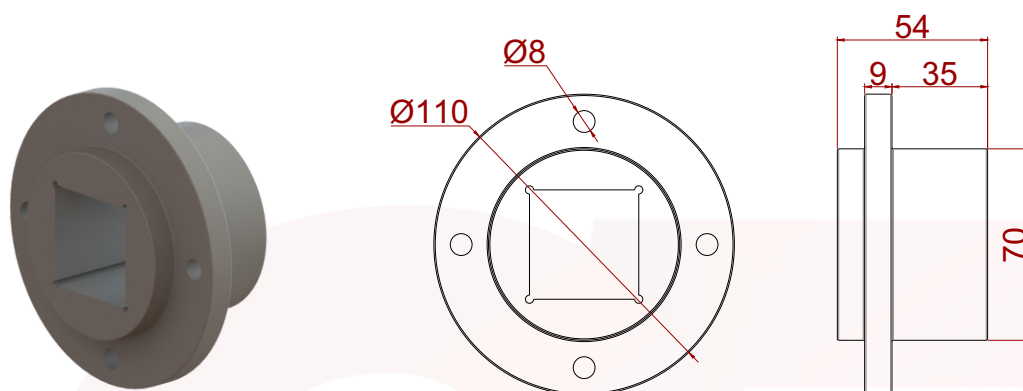
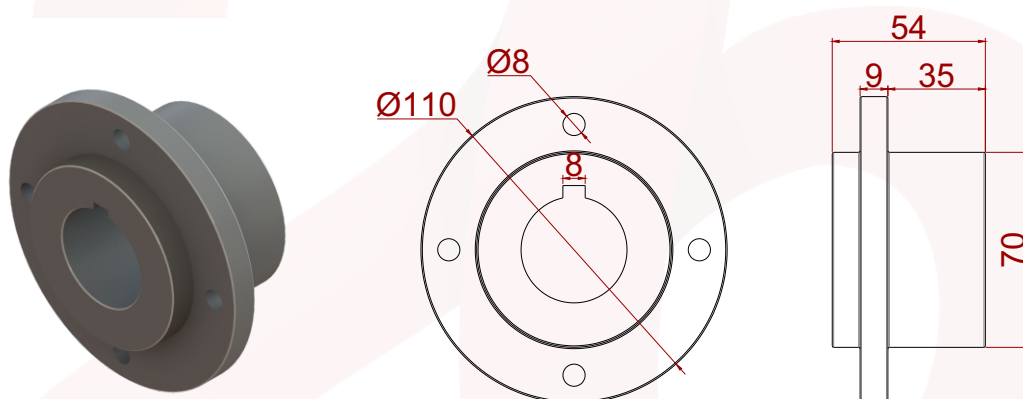


APLICAÇÃO

Injetado em Poliacetal. Os cubos são usados para melhorar a fixação da engrenagem no eixo.

CUBO DE TRAÇÃO QUADRADO - Furação 40x40 e 38,1x38,1mm**CUBO DE TRAÇÃO REDONDO - Furação $\text{Ø} 38.1, 31.75$ e 25.4mm** **CUBO DE GUIA REDONDO - Furação $\text{Ø} 38.1, 31.75$ e 25.4mm** 