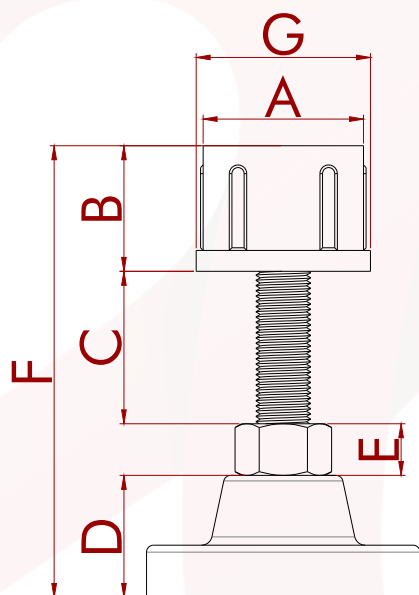
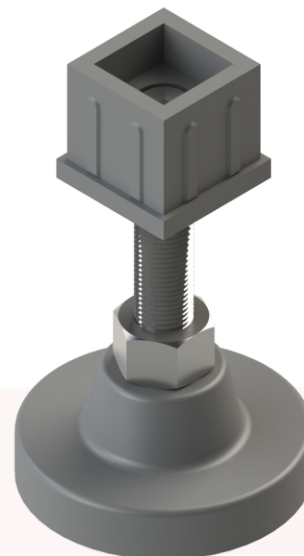


APLICAÇÃO

Os Pés para estruturas de esteiras Bumerangue são utilizados em estruturas leves, como esteiras transportadoras e de movimentação.

DADOS GERAIS

De fácil instalação na estrutura de tubos quadrados conforme medidas tabeladas, possibilita regulagem de até 100mm na fabricação padrão, por tratar-se de barra roscada pode ser fabricada de acordo com a solicitação do cliente. (Rosca interna galvanizada, barra roscada e porca em inox).



Modelo	A	B	C	D	E	F	G	Material
Pé M12 40x40	35	35	0 a 100	40	10	135	40	Nylon com fibra
Pé M12 50x50	45	33	0 a 100	40	10	133	50	Nylon com fibra
Pé M16 40x40	35	35	0 a 100	40	12	135	40	Nylon com fibra
Pé M16 50x50	45	33	0 a 100	40	12	133	50	Nylon com fibra