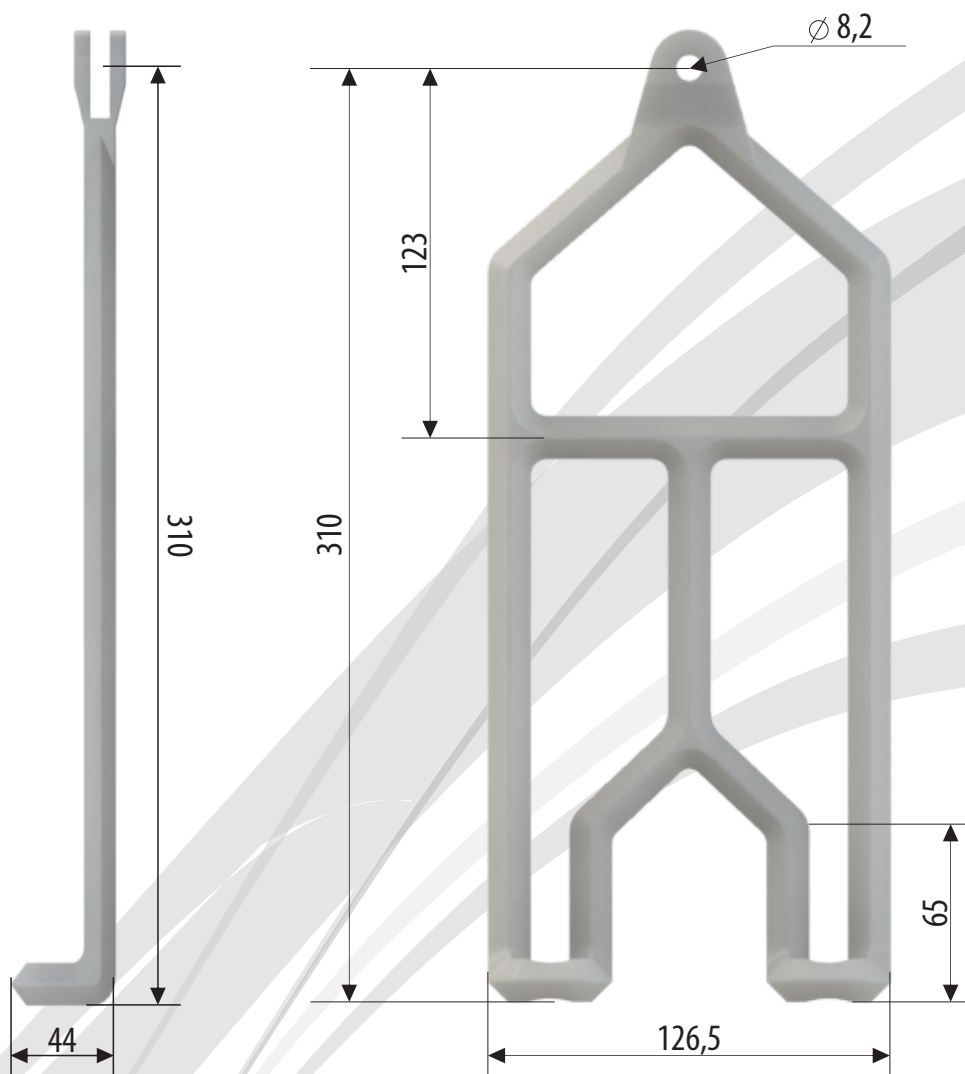



 descrição

Gancho modelo L aberto com reforço.



GBELAR

DADOS LINHA AÉREA

PRODUTO	MATERIAL	CAP. MAX. DE CARGA	PESO	COR
GBELAR	POLIACETAL	20 Kg	180 gr	CINZA