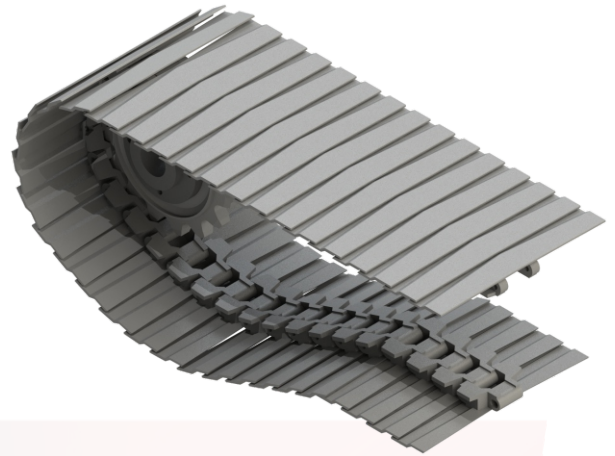


**APLICAÇÃO**

Transporte de produto ou materiais industrializados. Esteira desenvolvida para transporte de produtos industriais, que exijam deslocamento em reta ou em curva, com ajuda de taliscas caso necessite de auxílio na elevação.

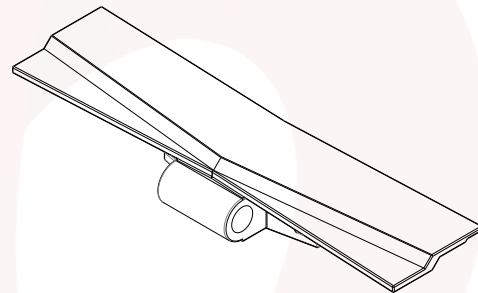
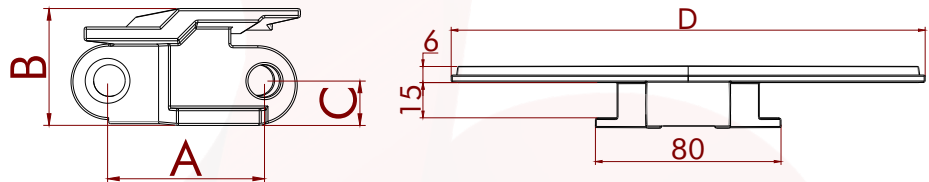


**DADOS GERAIS**

Termoplástico injetado em NYLON.  
Catenária mínima: 250 mm.  
Superfície lisa, com larguras variadas.

**ESPECIFICAÇÕES**

(A) Passo	38,1 mm
(B) Espessura	25 mm
(C) Espessura	9,55 mm
Vazão	0,0% (Zero)
Ø Pino	7,90 mm



**PADRÕES DE LARGURA**

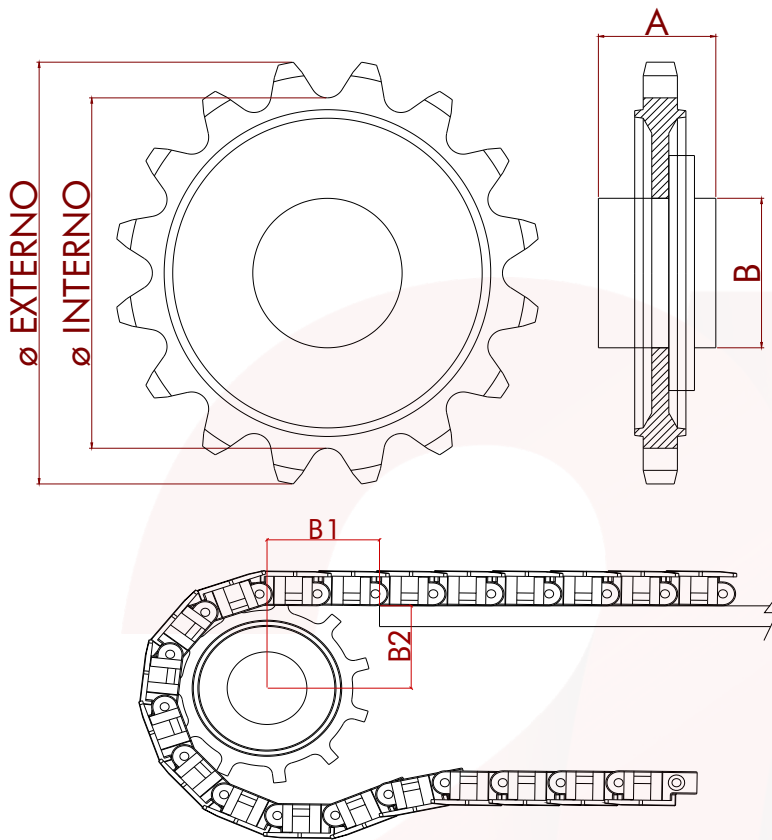
Modelo	EL200	EL250
(D) Largura mm	200	250

**DADOS DA ESTEIRA**

Modelo	Material	Temperatura de trabalho °C	Capacidade de carga Kg/m*	Peso da esteira (Kg/m²)	Coefficiente de atrito	Cores padrões
EL200	NYLON	-50 à 120	250	2,65	0,13	
EL250			250	3,20		

\*Capacidade de carga em relação a metros de largura.

**ENGRENAGENS**



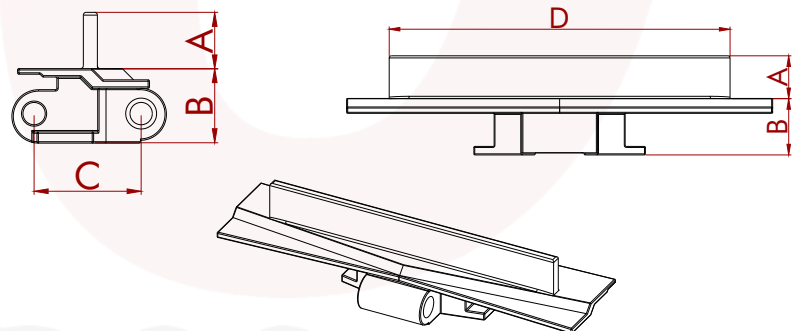
EZ16EL250	
Nº de Dentes	16
ø Primitivo (mm)	183
ø Interno (mm)	163
ø Externo (mm)	197
Furo do eixo/cubo (mm)	1"   1¼"   1½"
(A) Largura do eixo do cubo (mm)	70
(B) Altura do eixo do cubo (mm)	55
B1 (mm)	100
B2 (mm)	99
Material	Acetal

OBS: Para tamanhos diferentes dos padrões acima, consultar com Engenharia da BUMERANGUE.

**ACESSÓRIOS**

**Talisca**

(A) Altura	20 a 40 mm
(B) Espessura	26,5 mm
(C) Passo	38,1 mm
(D) Largura da Talisca	160 mm



**Aba lateral**

(A) Altura	16,5 mm
(B) Espessura	26,5 mm
(C) Passo	38,1 mm
(D) Largura	24,5 mm

