

APLICAÇÃO

Transporte de produto ou materiais industrializados. Que exijam deslocamento em reta ou em curva. Recomendado para: máquina de lavagem de caixas, entrada e saída de túneis.

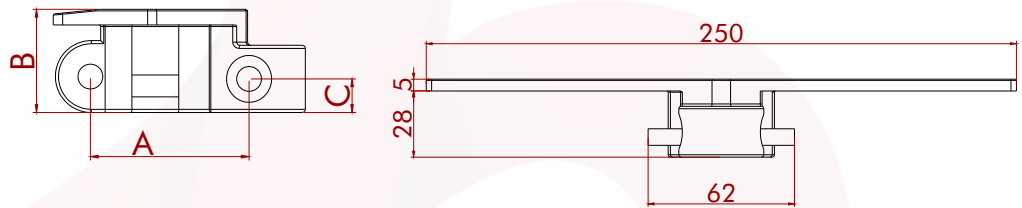


DADOS GERAIS

Termoplástico injetado em NYLON.
Raio mínimo de trabalho interno: 600 mm
Superfície lisa, com largura de 250 mm.

ESPECIFICAÇÕES

(A) Passo	38,1 mm
(B) Espessura	25 mm
(C) Espessura	9,55 mm
Ø Pino	7/16 pol



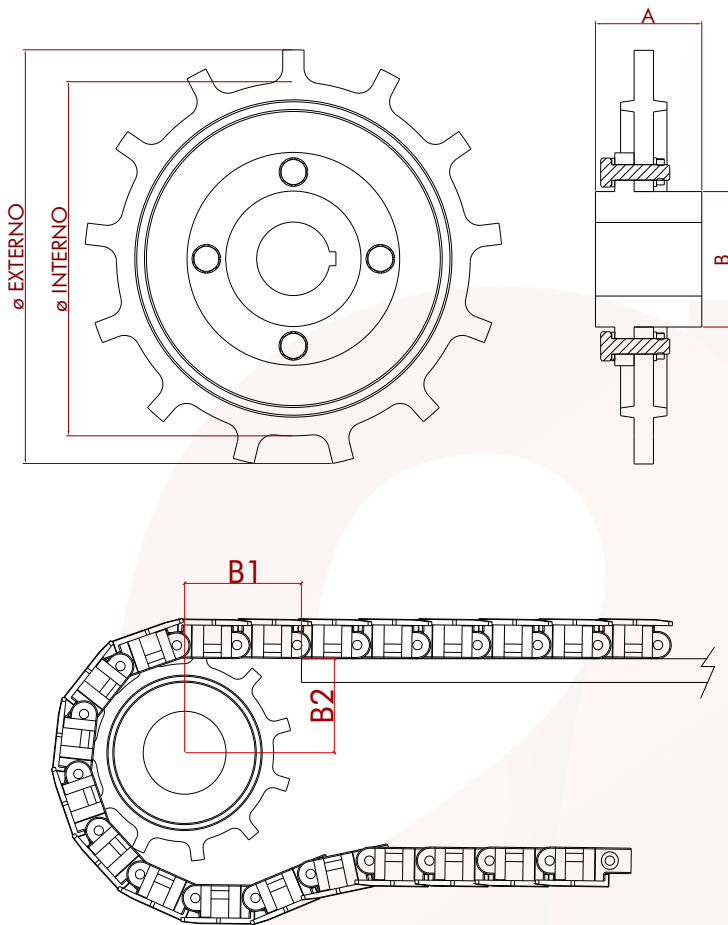
DADOS DA ESTEIRA

Material	Temperatura de trabalho °C	Capacidade de carga Kgf/m*	Peso da esteira (Kg/m ²)	Coefficiente de atrito	Cores padrões
NYLON	0 à 120	350	2,89	0,30	

*Capacidade de carga em relação a metros de largura.

Anos

ENGRENAGENS



	EZ11CR50	EZ13CR50
Nº de Dentes	11	13
ø Primitivo (mm)	182	210
ø Interno (mm)	152	183
ø Externo (mm)	186	215
Furo do eixo/cubo (mm)	1" 1¼" 1½"	1" 1¼" 1½"
(A) Largura do eixo do cubo (mm)	70	70
(B) Altura do eixo do cubo (mm)	55	55
B1 (mm)	91	108
B2 (mm)	75	93
Material	Acetal	Acetal

OBS: Para tamanhos diferentes dos padrões acima, consultar com Engenharia da BUMERANGUE.

ACESSÓRIOS

Talisa

(A) Altura	26 mm
(B) Espessura	26,5 mm
(C) Passo	38,1 mm
(D) Largura da Talisca	100 mm

