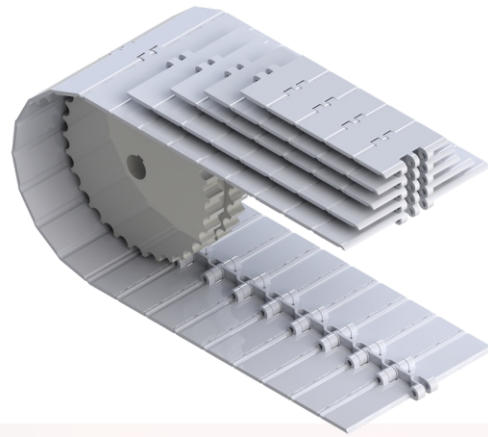


APLICAÇÃO

Transporte de produto ou materiais industrializados. Esteira desenvolvida para transporte de produtos industriais, que exijam deslocamento em reta.

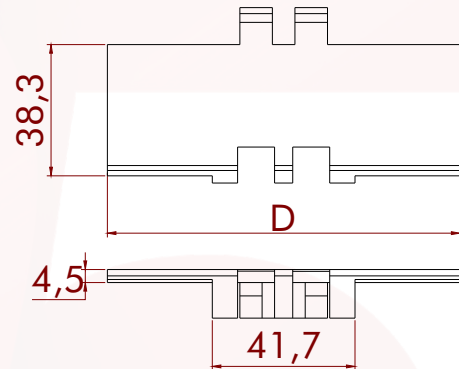
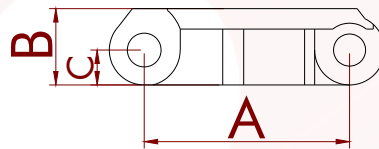


DADOS GERAIS

Termoplástico injetado em POLIACETAL.
Superfície lisa, com larguras variadas.

ESPECIFICAÇÕES

(A) Passo	38,1 mm
(B) Espessura	13,8 mm
(C) Espessura	6,5 mm
Vazão	0,0% (Zero)
Ø Vareta	6,3 mm



PADRÕES DE LARGURA

Modelo	EL82	EL100	EL114	EL152	EL190
(D) Largura mm	82,5	101,6	114,3	156,4	191,5

DADOS DA ESTEIRA

Modelo	Material	Temperatura de trabalho °C	Capacidade de carga Kgf/m*	Peso da esteira - Pino AC (Kg/m ²)	Peso da esteira - Pino Inox (Kg/m ²)	Coefficiente de atrito	Cores padrões
EL82	POLIACETAL	-50 à 120	200	0,68	0,89	0,13	● ○
EL100				0,79	1,01		● ● ○
EL114				1,0	1,10		● ●
EL152				1,10	1,30		● ●
EL190				1,31	1,53		● ●

*Capacidade de carga em relação a metros de largura.



ENGRENAGENS

ENGRENAGEM	Nº de Dentes	∅ Primitivo (mm)	∅ Interno (mm)	∅ Externo (mm)	Furo do eixo (mm)	Material	B1 (mm)	B2 (mm)
EZ16ELRU*	16	96	84	99	25	Acetal	55	50
EZ32ELRU*	32	191	180	195	25	Acetal	105	95

*Engrenagem Usinada

OBS: Para tamanhos diferentes dos padrões acima, consultar com Engenharia da BUMERANGUE.

