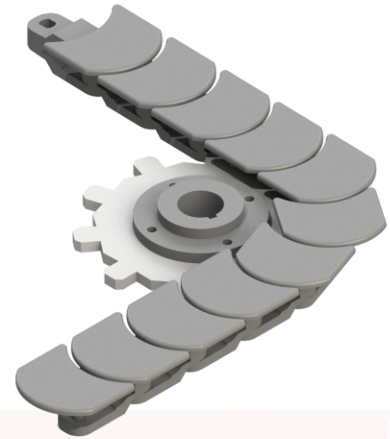


APLICAÇÃO

Transporte de produto ou materiais industrializados. Caixas plásticas ou de papelão, enlatados, garrafas, frascos, etc.

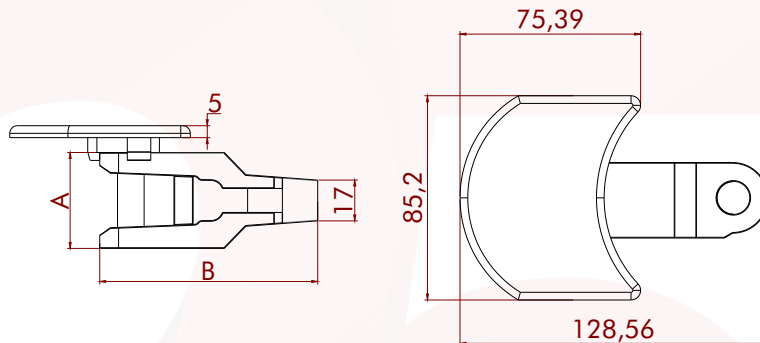
DADOS GERAIS

Termoplástico injetado em POLIACETAL e NYLON. Superfície lisa, com largura de 85mm.



ESPECIFICAÇÕES

Passo	63,5 mm
(A) Largura	40 mm
(B) Comp.	91 mm
Vazão	0,0% (Zero)
Ø Pino	7/16 pol



DADOS DA ESTEIRA

Material	Temperatura de trabalho °C	Capacidade de carga Kg/m*	Peso da esteira (Kg/m ²)	Coefficiente de atrito	Cores padrões
POLIACETAL	-50 à 120	350	2,54	0,10	○
NYLON	0 à 120	350	2,53	0,30	○

*Capacidade de carga em relação a metros de largura.

ENGRENAGENS

ENGRENAGEM	Nº de Dentes	Ø Primitivo (mm)	Ø Interno (mm)	Ø Externo (mm)	Furo do eixo (mm)	Material	B1 (mm)	B2 (mm)
EZ10ELU85	10	209	177	208	25	Acetal	104	120

*Engrenagem Usinada

OBS: Para tamanhos diferentes dos padrões acima, consultar com Engenharia da BUMERANGUE.

