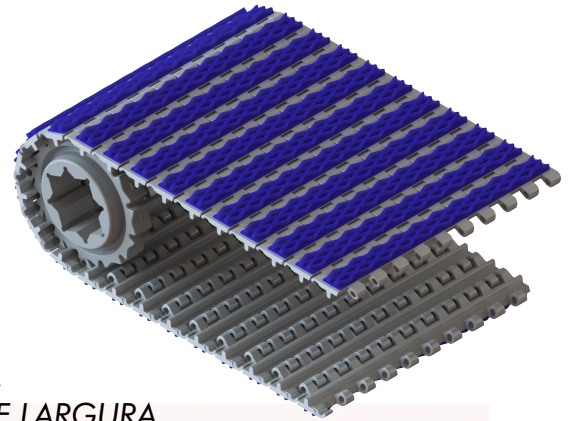


APLICAÇÃO

Transporte de produtos ou materiais industriais. Que exijam aderência para mudança de nível (subidas e descidas), aceleração e freio (entrada de túneis de congelamento). Produtos embalados, acondicionados em caixas, fardos, sacos, etc.,

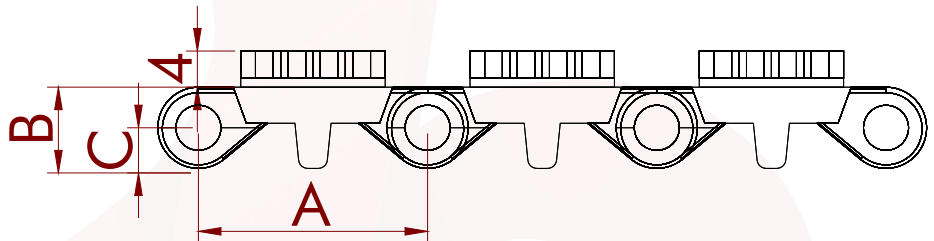


DADOS GERAIS

Termoplástico injetado em PP e em borracha sintética. Superfície emborrachada, com larguras de até 600 mm, podendo variar de acordo com a tabela de **PADRÕES DE LARGURA**.
OPÇÃO: Borracha lisa ou corrugada.
Reco lateral da borracha mínimo 45 mm.

ESPECIFICAÇÕES

(A) Passo	25,4 mm
(B) Espessura	9 mm
(C) Espessura	4,5 mm
Vazão	0,00%(Zero)
Ø Vareta	4,50 mm



DADOS DA ESTEIRA

Material	Temperatura de trabalho °C	Capacidade de carga Kg/m*	Peso da esteira (Kg/m²)	Coefficiente de atrito	Cores padrões
PP	10 à 100	1500	6,9	0,15	

*Capacidade de carga em relação a metros de largura.

PADRÕES DE LARGURA (VARIAÇÃO DE + OU - 2MM)

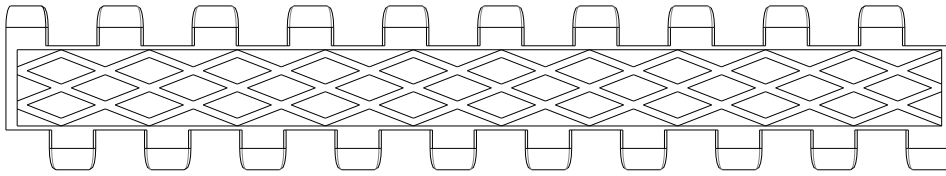
Material	Largura mínima (mm)	Incremento de largura (mm)	Larguras (mm)					
			100	200	300	400	500	600
PP com borracha	45	9,09	100	200	300	400	500	600

OBS: Para larguras diferentes dos padrões acima, consultar com a Engenharia da BUMERANGUE.

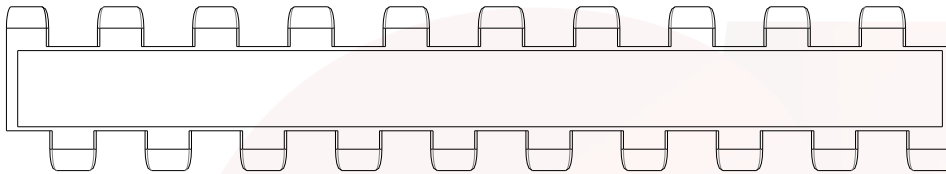


VISTA DO MÓDULO

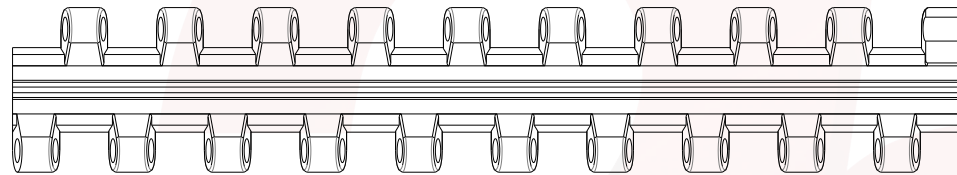
Vista superior - Borracha corrugada



Vista superior - Borracha lisa



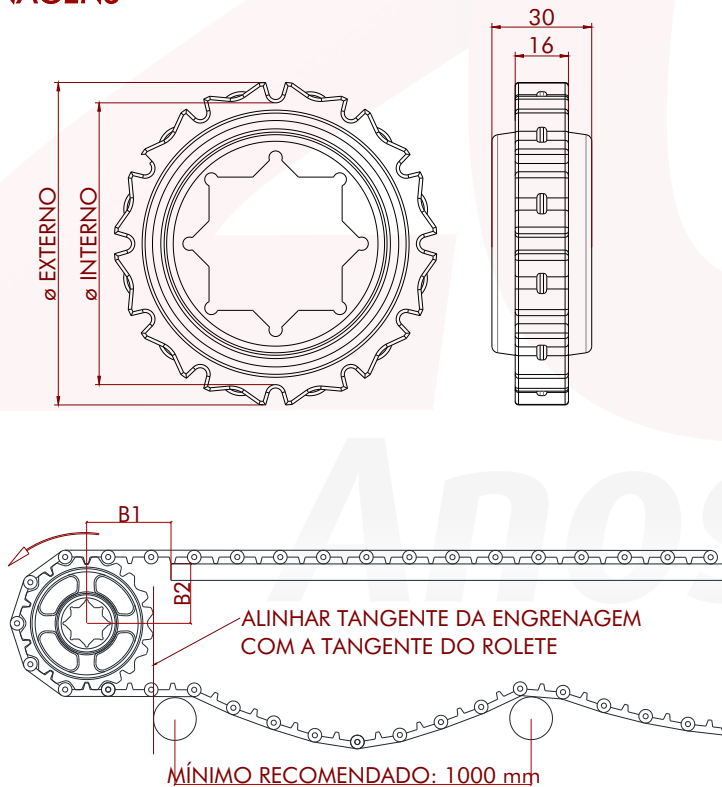
Vista inferior



Vista lateral



ENGRENAGENS



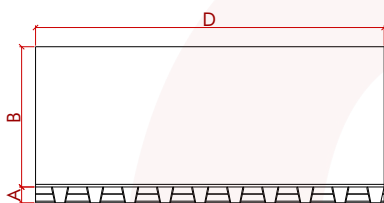
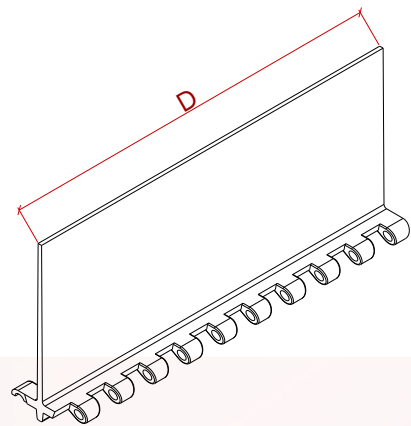
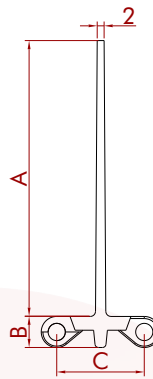
	EZ12R	EZ20R
Nº de Dentes	12	20
ø Primitivo (mm)	100,3	162,85
ø Interno (mm)	85	144
ø Externo (mm)	97	155
Furo do eixo (mm)	38,1 / 40	38,1 / 40
Material	Acetal	Acetal
B1 (mm)	55	80
B2 (mm)	45	76

OBS: Para tamanhos diferentes dos padrões acima, consultar com Engenharia da BUMERANGUE.

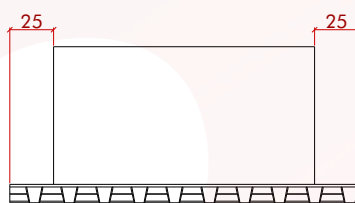
ACESSÓRIOS

Talisca reta

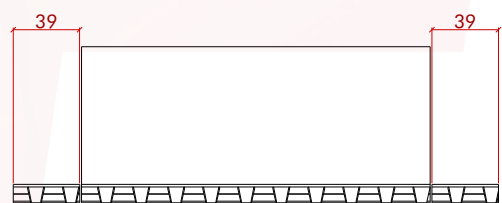
(A) Altura	10 a 80 mm
(B) Espessura	9 mm
(C) Passo	25,4 mm
(D) Largura do módulo	200 mm



MÓDULO



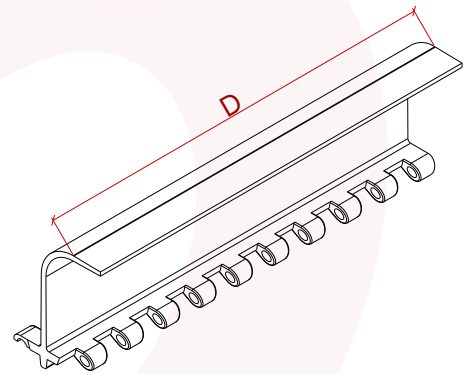
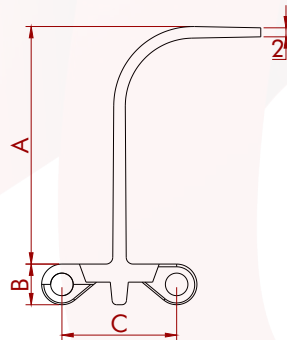
RECUO LATERAL FREZADO



RECUO LATERAL COM MÓDULO SEPARADO

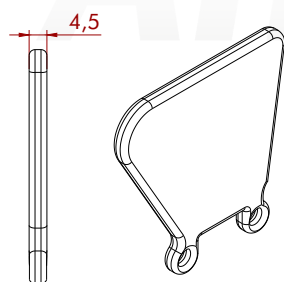
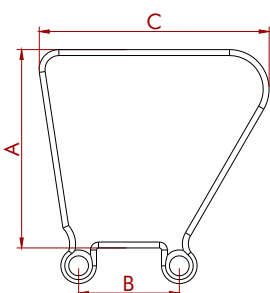
Talisca concha

(A) Altura	50 mm
(B) Espessura	9 mm
(C) Passo	25,4 mm
(D) Largura do módulo	400 mm



Aba lateral 25x50

(A) Altura	50 mm
(B) Passo	25,4 mm
(C) Largura	58 mm



Aba lateral 25x25

(A) Altura	25 mm
(B) Passo	25,4 mm
(C) Largura	51 mm

