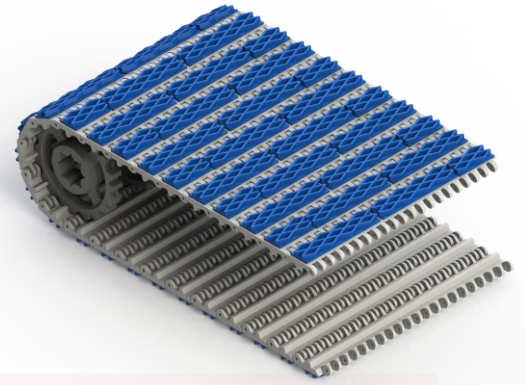


APLICAÇÃO

Transporte de produtos ou materiais industriais. Produtos embalados, acondicionados em caixas, fardos, sacos, etc. Produtos que necessitam de aderência para mudança de nível (subidas e descidas). Uso em transportadores para aceleração e freio (por ex.: entradas de túneis de congelamento).

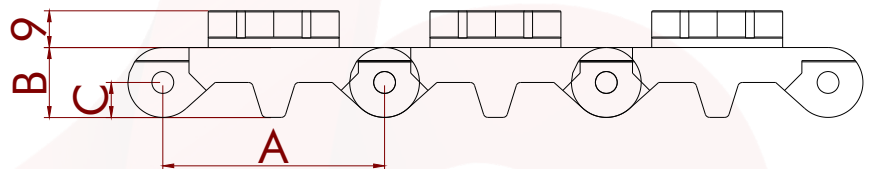


DADOS GERAIS

Termoplástico injetado em PP e em borracha sintética. Superfície emborrachada, com larguras de até 600 mm, podendo variar de acordo com a tabela de **PADRÕES DE LARGURA**.
 OPÇÃO: Borracha lisa ou corrugada.
 Recuo lateral da borracha mínimo 45 mm.

ESPECIFICAÇÕES

(A) Passo	50,8 mm
(B) Espessura	16 mm
(C) Espessura	8 mm
Vazão	0,00%(Zero)
Ø Vareta	5,80 mm



DADOS DA ESTEIRA

Material	Temperatura de trabalho °C	Capacidade de carga Kg/m*	Peso da esteira (Kg/m²)	Coefficiente de atrito	Cores padrões
PP	5 à 80	2500	10,4	0,15	

*Capacidade de carga em relação a metros de largura.

PADRÕES DE LARGURA (VARIAÇÃO DE + OU - 2MM)

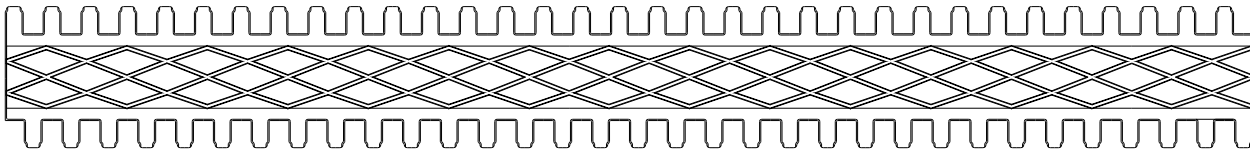
Material	Largura mínima (mm)	Incremento de largura (mm)	Larguras (mm)					
			100	200	300	400	500	600
PP com borracha	45	9,09	100	200	300	400	500	600

OBS: Para larguras diferentes dos padrões acima, consultar com a Engenharia da BUMERANGUE.

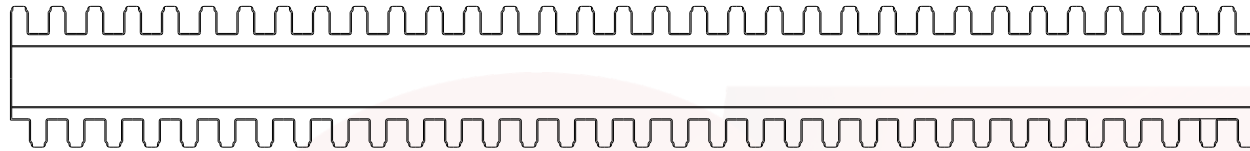


VISTA DO MÓDULO

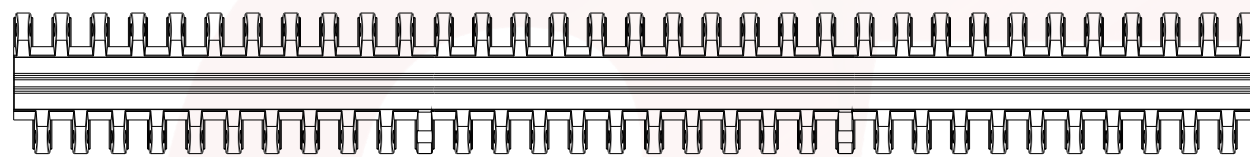
Vista superior - Borracha corrugada



Vista superior - Borracha lisa



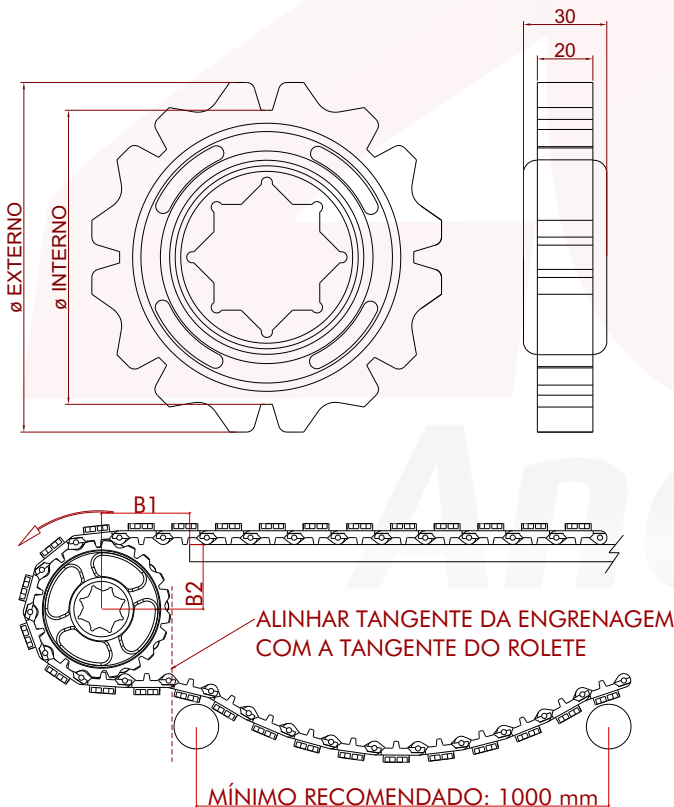
Vista inferior



Vista lateral



ENGRENAGENS



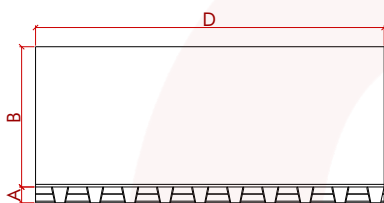
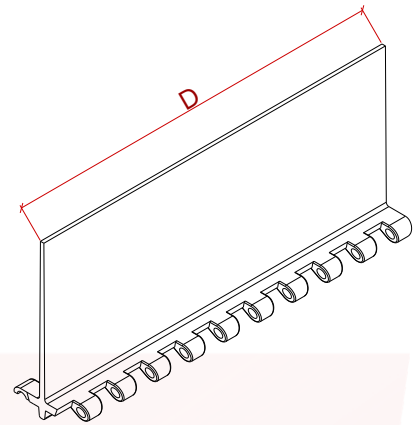
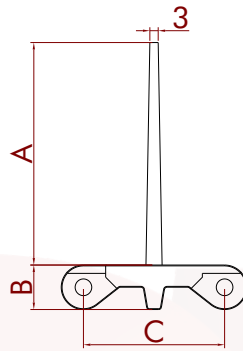
	EZ08R	EZ10R Bipartida	EZ12R
Nº de Dentes	08	10	12
Ø Primitivo (mm)	130	169	194
Ø Interno (mm)	103	144	171
Ø Externo (mm)	125,24	161,60	193,08
Furo do eixo (mm)	38,1 / 40	38,1 / 40	38,1 / 40
Material	Acetal	Acetal	Acetal
B1 (mm)	70	80	98
B2 (mm)	58	75	95

OBS: Para larguras diferentes dos padrões acima, consultar com Engenharia da BUMERANGUE.

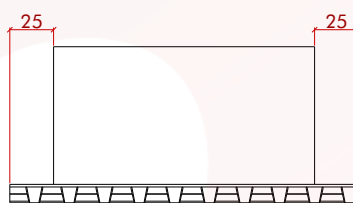
ACESSÓRIOS

Talisca reta

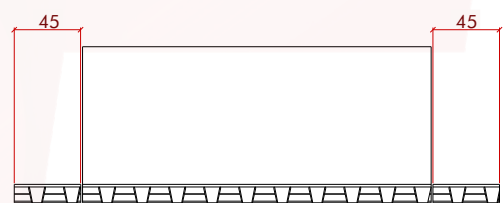
(A) Altura	200 mm
(B) Espessura	16 mm
(C) Passo	50,8 mm
(D) Largura do módulo	600 mm



MÓDULO



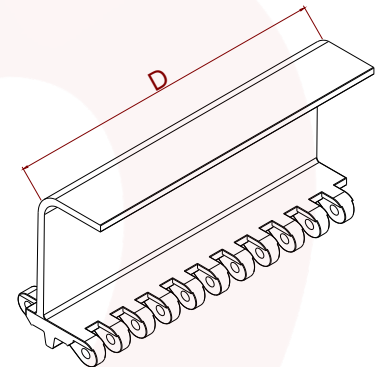
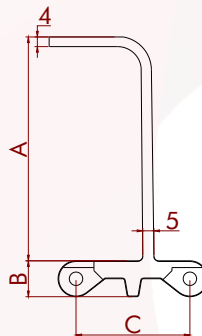
RECUO LATERAL FREZADO



RECUO LATERAL COM MÓDULO SEPARADO

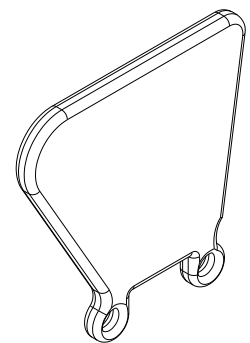
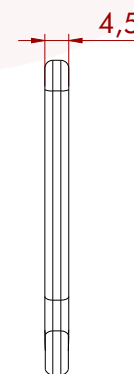
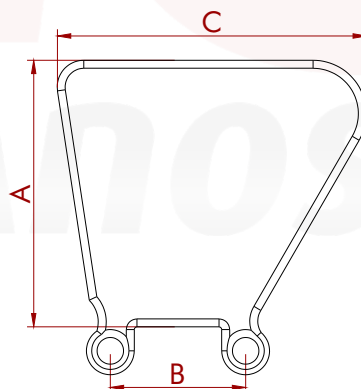
Talisca concha

(A) Altura	80/100 mm	150 mm
(B) Espessura	16 mm	16 mm
(C) Passo	50,8 mm	50,8 mm
(D) Largura do módulo	600 mm	200 mm



Aba lateral 50x80

(A) Altura	80 mm
(B) Passo	50,8 mm
(C) Largura	110 mm



Aba lateral 50x100

(A) Altura	100 mm
(B) Passo	50,8 mm
(C) Largura	122 mm

