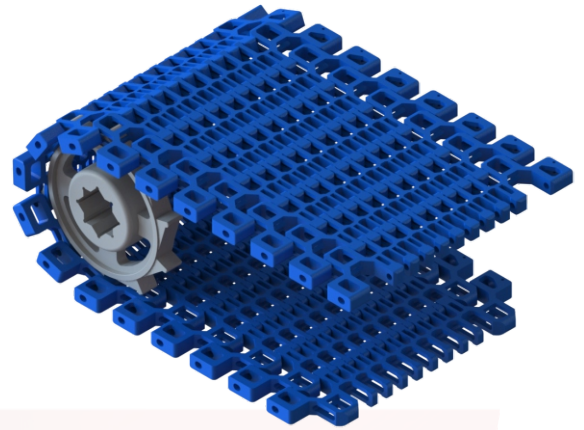


APLICAÇÃO

Transporte de produtos ou materiais industriais. Esteira desenvolvida para transporte de produtos industriais. Utilizado em Giro Freezer, para resfriamento ou congelamento helicoidal, possuindo opção de taliscas e módulo emborrachado para auxílio de elevação.

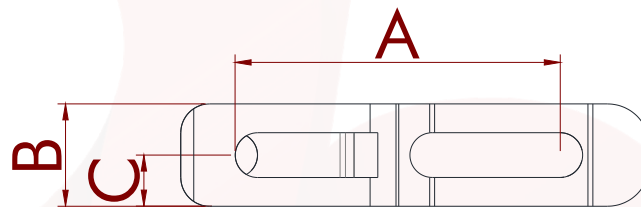


DADOS GERAIS

Termoplástico injetado em POLIACETAL e NYLON.
Superfície vazada, com largura mínima de 215 mm.
Raio mínimo de trabalho interno: 1,8x a largura da esteira.

ESPECIFICAÇÕES

(A) Passo	50,8 mm
(B) Espessura	16 mm
(C) Espessura	8 mm
Vazão	52,0%
Ø Vareta	7,0 mm



DADOS DA ESTEIRA

Material	Temperatura de trabalho °C	Capacidade de carga Kg/m*	Peso da esteira (Kg/m²)	Coefficiente de atrito	Cores padrões
POLIACETAL	-50 à 120	3000	10,7	0,13	
NYLON	5 à 120	2500	8,9	0,13	

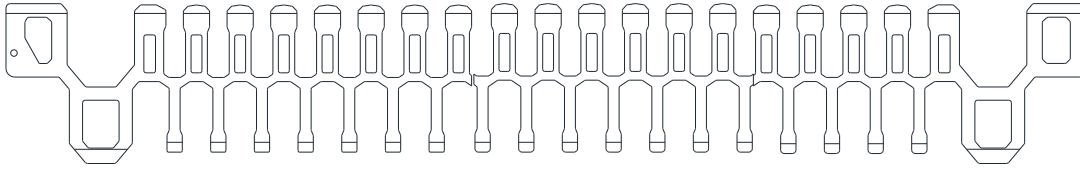
*Capacidade de carga em relação a metros de largura.

PADRÕES DE LARGURA (VARIAÇÃO DE + OU - 2MM)

Material	Largura mínima (mm)	Incremento de largura (mm)	Larguras (mm)				
			295,3	395,7	496,1	596,5	696,5
POLIACETAL	215	20,08	295,3	395,7	496,1	596,5	696,5
NYLON	218	20,3	299,3	400,7	502,2	603,7	705,2

VISTA DO MÓDULO

Vista superior



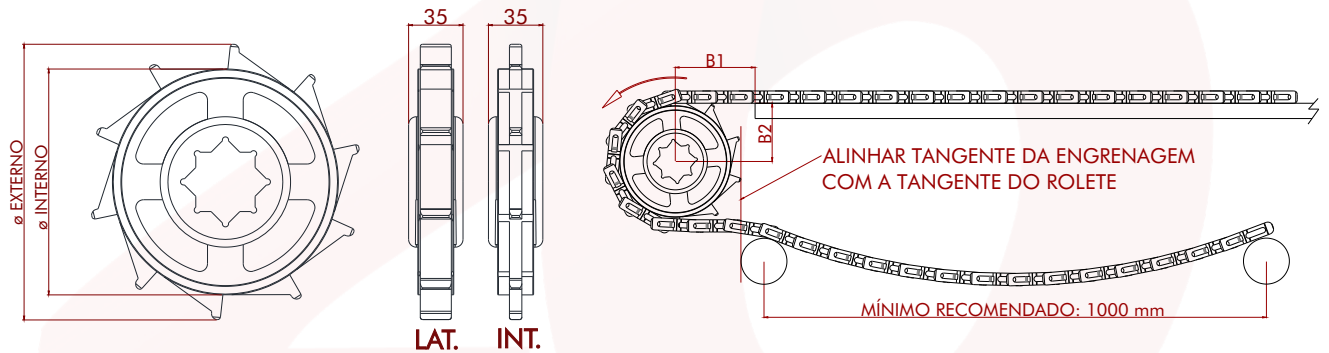
Vista lateral



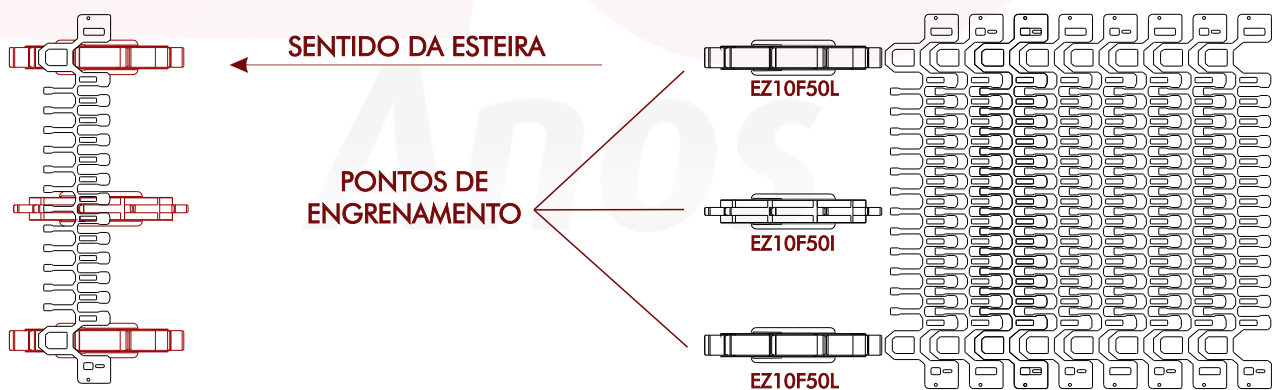
ENGRENAGENS

ENGRENAGEM	Nº de Dentes	ø Primitivo (mm)	ø Interno (mm)	ø Externo (mm)	Furo do eixo (mm)	Material	B1 (mm)	B2 (mm)
EZ10F50 INTERNA	10	168	148	177,6	38,1/40/50	Acetal	100	80
EZ10F50 LATERAL	10	168	148	177,6	38,1/40/50	Acetal	100	80

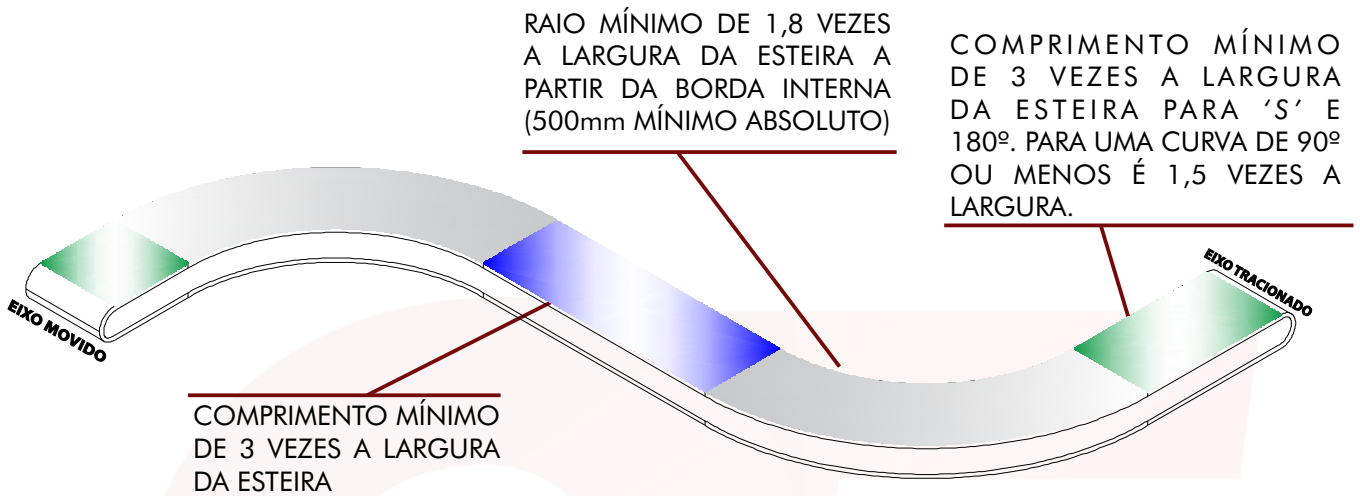
OBS: Para tamanhos diferentes dos padrões acima, consultar com Engenharia da BUMERANGUE.



SENTIDO DA ESTEIRA E ENGRENAMENTO



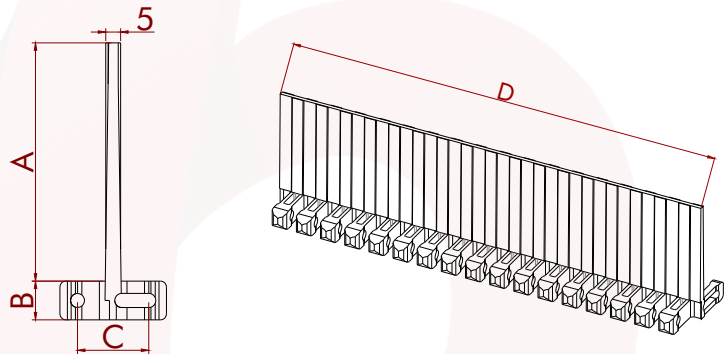
DESENHO CONSTRUTIVO



ACESSÓRIOS

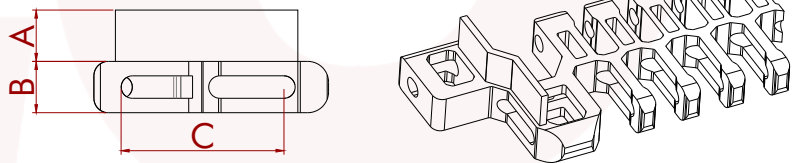
Talisca reta (Injetada ou emborrachada)

(A) Altura	80 mm
(B) Espessura	15 mm
(C) Passo	50,8 mm
(D) Largura	348 mm
Recuo mín	73 mm



Aba lateral

(A) Altura	16 mm
(B) Espessura	16 mm
(C) Passo	50,8 mm



Módulo de borracha

(A) Passo	50,8 mm
(B) Altura	24 mm
(C) Largura	100 mm

