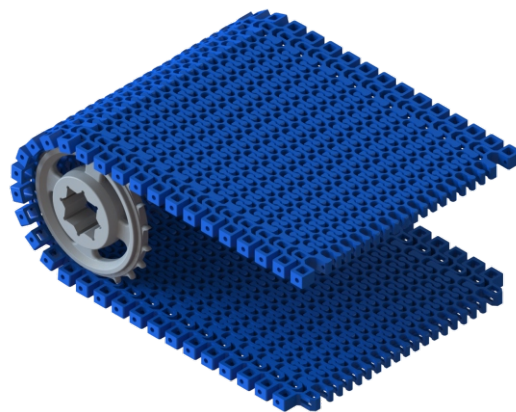


**APLICAÇÃO**

Transporte de produtos alimentícios in natura ou industrializados. Esteira desenvolvida para transporte de produtos industriais, que exijam deslocamento em reta ou curva, com necessidade ou não da elevação com auxílio de taliscas. Desenvolvida para utilização em transportadores em curva, como túneis helicoidais de pequeno porte, etc.

**DADOS GERAIS**

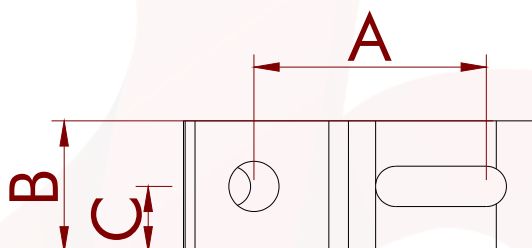
Termoplástico injetado em POLIACETAL.

Raio mínimo de trabalho interno: 1,6x a largura da esteira.

Superfície vazada, com largura mínima de 115 mm.

**ESPECIFICAÇÕES**

(A) Passo	25,4 mm
(B) Espessura	13 mm
(C) Espessura	6,5 mm
Vazão	34,0%
Ø Vareta	4,7 mm

**DADOS DA ESTEIRA**

Material	Temperatura de trabalho °C	Capacidade de carga Kgf/m*	Peso da esteira (Kg/m <sup>2</sup> )	Coefficiente de atrito	Cores padrões
POLIACETAL	-50 à 120	1800	9,9	0,13	

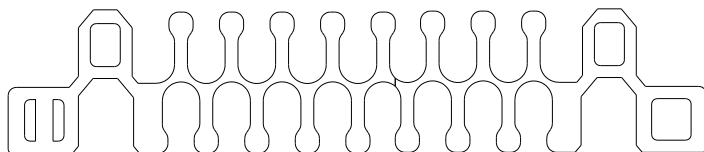
\*Capacidade de carga em relação a metros de largura.

**PADRÕES DE LARGURA (VARIAÇÃO DE + OU - 2MM)**

Material	Largura mínima (mm)	Incremento de largura (mm)	Larguras (mm)				
POLIACETAL	115	12,85	204,6	294,2	396,6	499	601,4

**VISTA DO MÓDULO**

Vista superior/inferior



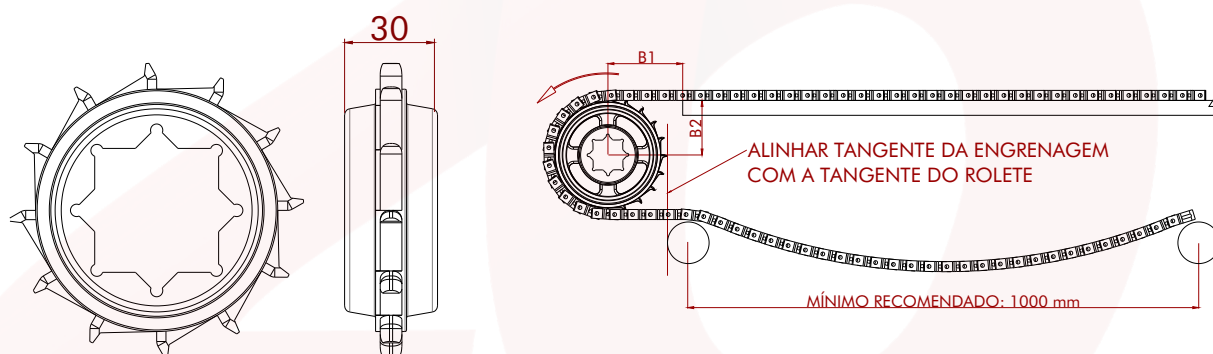
Vista lateral



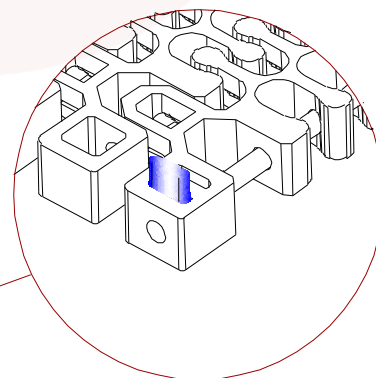
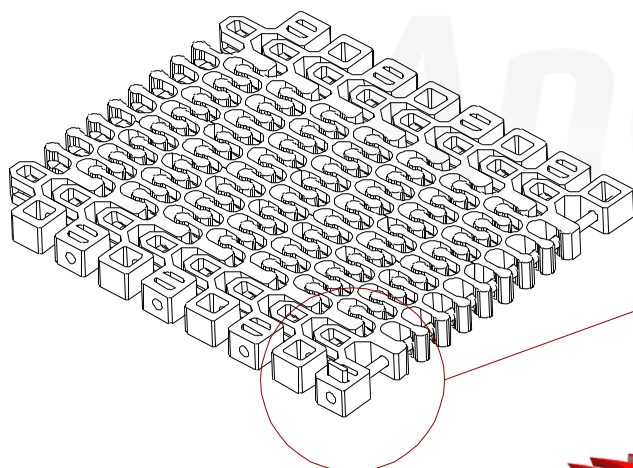
**ENGRENAGENS**

ENGRENAGEM	Nº de Dentes	Ø Primitivo (mm)	Ø Interno (mm)	Ø Externo (mm)	Furo do eixo (mm)	Material	B1 (mm)	B2 (mm)
EZ12F25	12	94	79	94,5	38,1/40	Acetal	48	42
EZ20F25	12	154,5	140	158	38,1/40	Acetal	80	73

OBS: Para tamanhos diferentes dos padrões acima, consultar com Engenharia da BUMERANGUE.



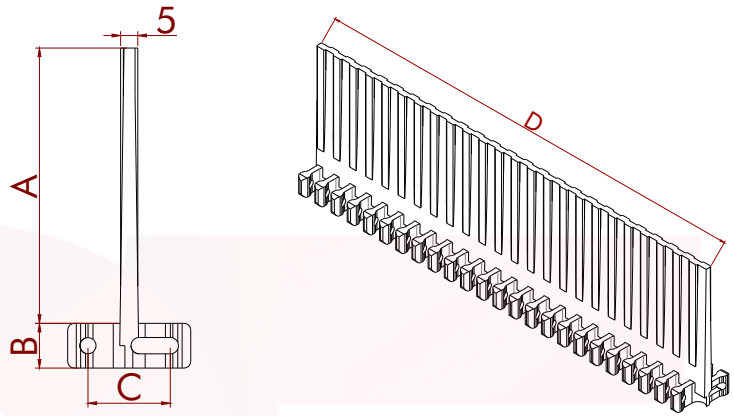
**TRAVAMENTO DA VARETA**



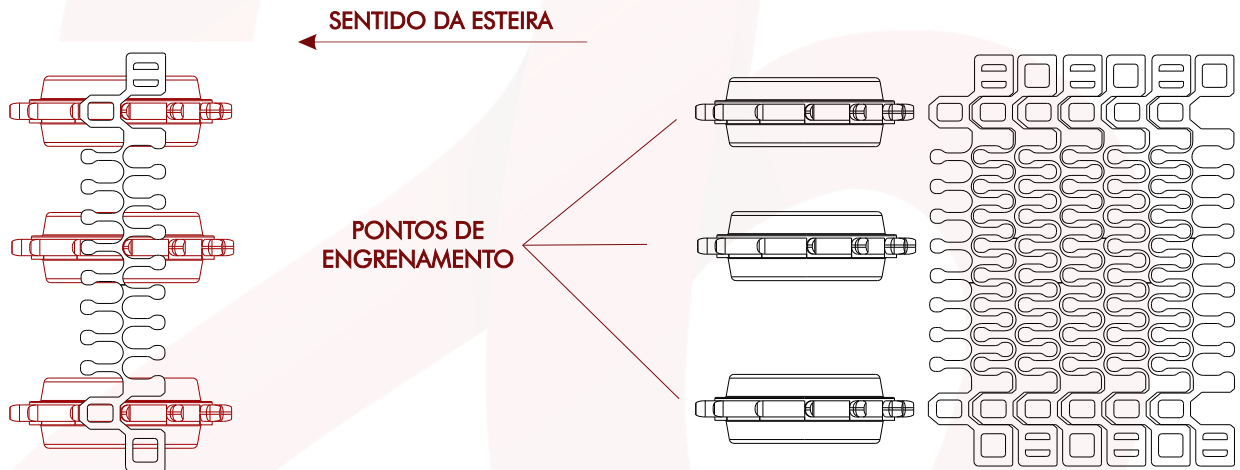
**ACESSÓRIOS**

Talisco reta (disponível também emborrachada)

(A) Altura	80 mm
(B) Espessura	13 mm
(C) Passo	25,4 mm
(D) Largura do módulo	304 mm
Recuo mín.	43 mm



**SENTIDO DA ESTEIRA E ENGRENAMENTO**



**DESENHO CONSTRUTIVO**

RAIO MÍNIMO DE 1,6 VEZES A LARGURA DA ESTEIRA A PARTIR DA BORDA INTERNA (500mm MÍNIMO ABSOLUTO)

COMPRIMENTO MÍNIMO DE 3 VEZES A LARGURA DA ESTEIRA PARA 'S' E 180°. PARA UMA CURVA DE 90° OU MENOS É 1,5 VEZES A LARGURA.

