

APLICAÇÃO

Transporte de produtos ou materiais industriais. Caixas plásticas/papelão, enlatados, garrafas, frascos, tambores, caixas tipo longa vida, etc. Máquina de lavagem de caixa ou similares. Esteiras de entrada e saída de túnel de congelamento, de imersão, túnel de encolhimento, etc.

**DADOS GERAIS**

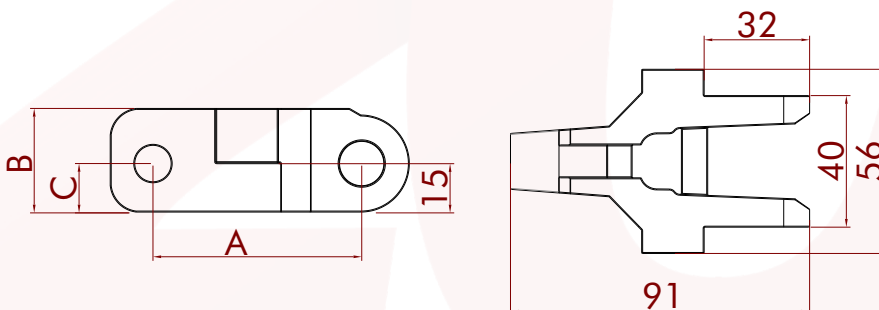
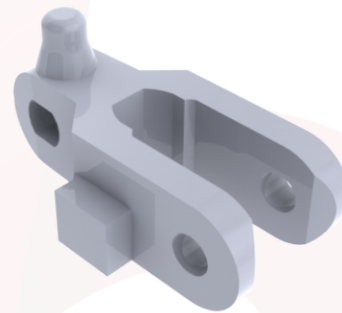
Termoplástico injetado em NYLON e POLIACETAL.





Raio mínimo de trabalho interno: 700 mm.

Carga de ruptura: 480 Kgf.

ESPECIFICAÇÕES

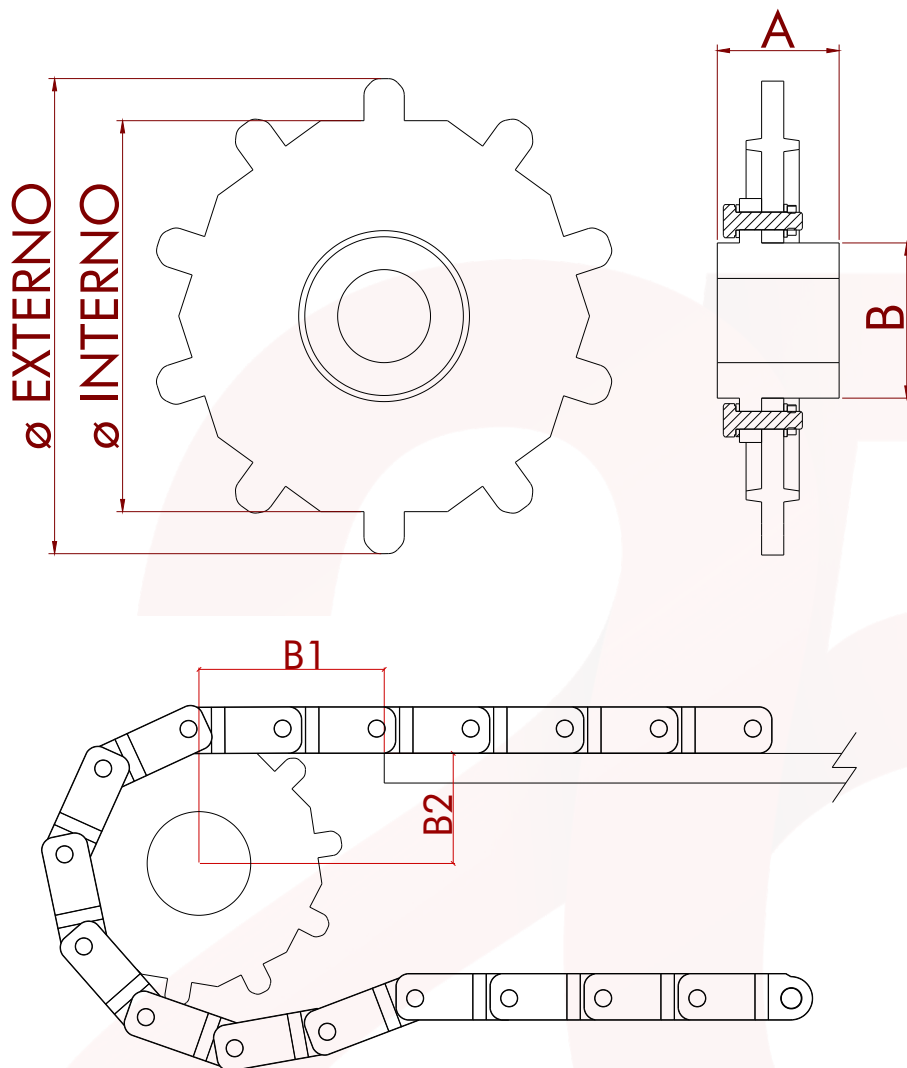
(A) Passo	63,5 mm
(B) Espessura	32 mm
(C) Espessura	17 mm
Pino de Latão	7/16" ou 11,11 mm
Pino de Inox	7/16" ou 11,11 mm

**DADOS DA ESTEIRA**

Material	Temperatura de trabalho °C	Capacidade de carga Kg/m*	Peso da esteira (Kg/m ²)	Coefficiente de atrito	Cores padrões
POLIACETAL	-50 à 120	350	1,65	0,10	 
NYLON	0 à 120	350	1,72	0,30	 

*Capacidade de carga em relação a metro linear.

ENGRENAGENS



	EZ10CR60
Nº de Dentes	10
Ø Primitivo (mm)	202
Ø Interno (mm)	175
Ø Externo (mm)	205
Furo do eixo/cubo (mm)	1" 1¼" 1½"
(A) Largura do eixo do cubo (mm)	70
(B) Altura do eixo do cubo (mm)	55
B1 (mm)	100
B2 (mm)	87
Material	Acetal

OBS: Para tamanhos diferentes dos padrões acima, consultar com Engenharia da BUMERANGUE.