

APLICAÇÃO

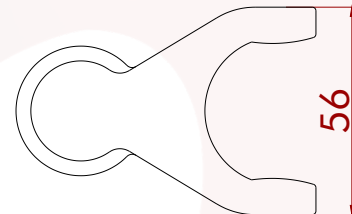
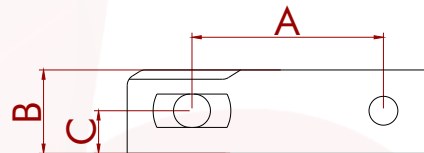
Transporte de produtos ou materiais industriais. Caixas plásticas/papelão, enlatados, garrafas, frascos, tambores, caixas tipo longa vida, etc. Máquina de lavagem de caixa ou similares. Esteiras de entrada e saída de túnel de congelamento, de imersão, túnel de encolhimento, etc.

**DADOS GERAIS**

Termoplástico injetado em NYLON e POLIACETAL.
Carga de ruptura: 480 Kgf.

ESPECIFICAÇÕES

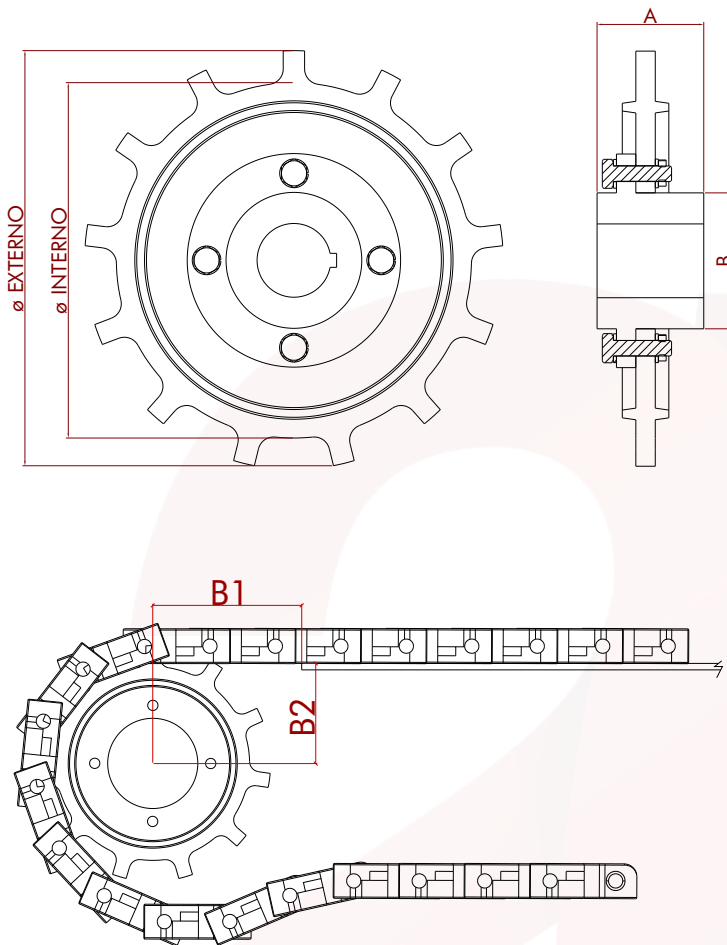
(A) Passo	50,8 mm
(B) Espessura	22,5 mm
(C) Espessura	11,5 mm
Pino de Latão	7/16" ou 11,11 mm
Pino de Inox	7/16" ou 11,11 mm

**DADOS DA ESTEIRA**

Material	Temperatura de trabalho °C	Capacidade de carga Kgf/m*	Peso da esteira (Kg/m ²)	Coefficiente de atrito	Cores padrões
POLIACETAL	-50 à 120	350	2,09	0,10	●
NYLON	0 à 120	350	2,06	0,30	●

*Capacidade de carga em relação a metro linear.

ENGRENAGENS



	EZ11CR50	EZ13CR50
Nº de Dentes	11	13
ø Primitivo (mm)	182	210
ø Interno (mm)	152	183
ø Externo (mm)	186	215
Furo do eixo/cubo (mm)	1" 1¼" 1½"	1" 1¼" 1½"
(A) Largura do eixo do cubo (mm)	70	70
(B) Altura do eixo do cubo (mm)	55	55
B1 (mm)	91	108
B2 (mm)	75	93
Material	Acetal	Acetal

OBS: Para tamanhos diferentes dos padrões acima, consultar com Engenharia da BUMERANGUE.