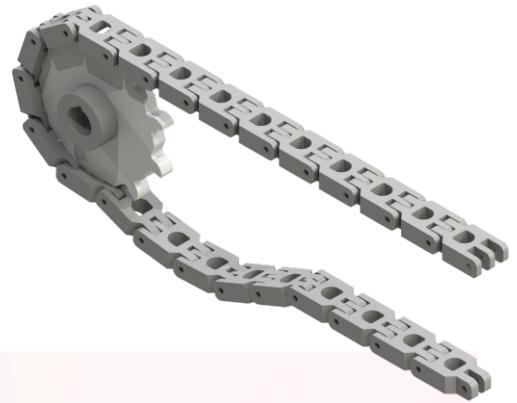


**APLICAÇÃO**

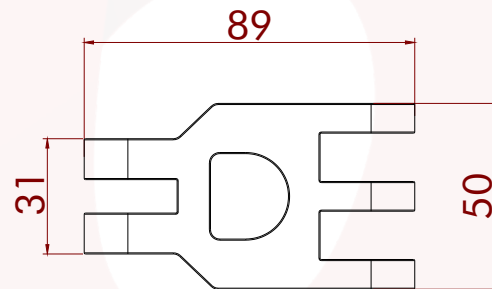
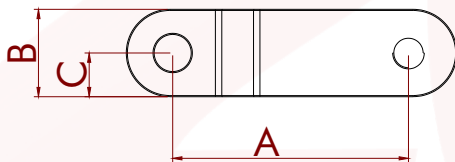
Transporte de produtos ou materiais industriais. Caixas plásticas/papelão, enlatados, garrafas, frascos, tambores, caixas tipo longa vida, etc. Esteira de cone para corte de frangos, e para arrastadores de flutuadores.

**DADOS GERAIS**

Termoplástico injetado em NYLON e POLIACETAL.  
Raio mínimo de trabalho interno: 600 mm.  
Carga de ruptura: 480 Kgf.

**ESPECIFICAÇÕES**

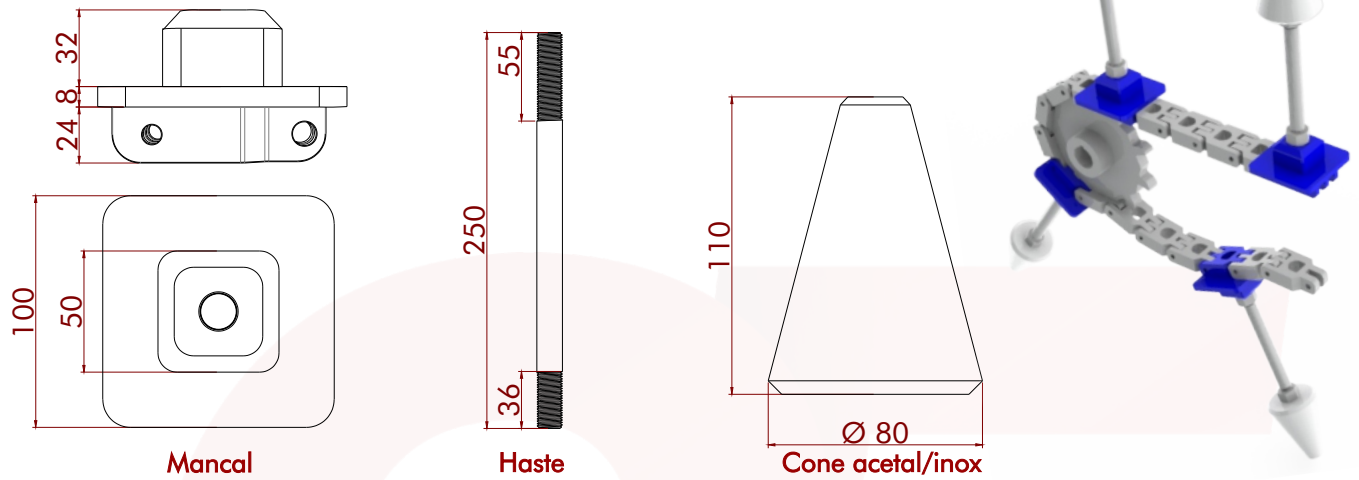
|               |                  |
|---------------|------------------|
| (A) Passo     | 63,5 mm          |
| (B) Espessura | 24 mm            |
| (C) Espessura | 12 mm            |
| Pino de Latão | 5/16" ou 7,90 mm |
| Pino de Inox  | 5/16" ou 7,90 mm |

**DADOS DA ESTEIRA**

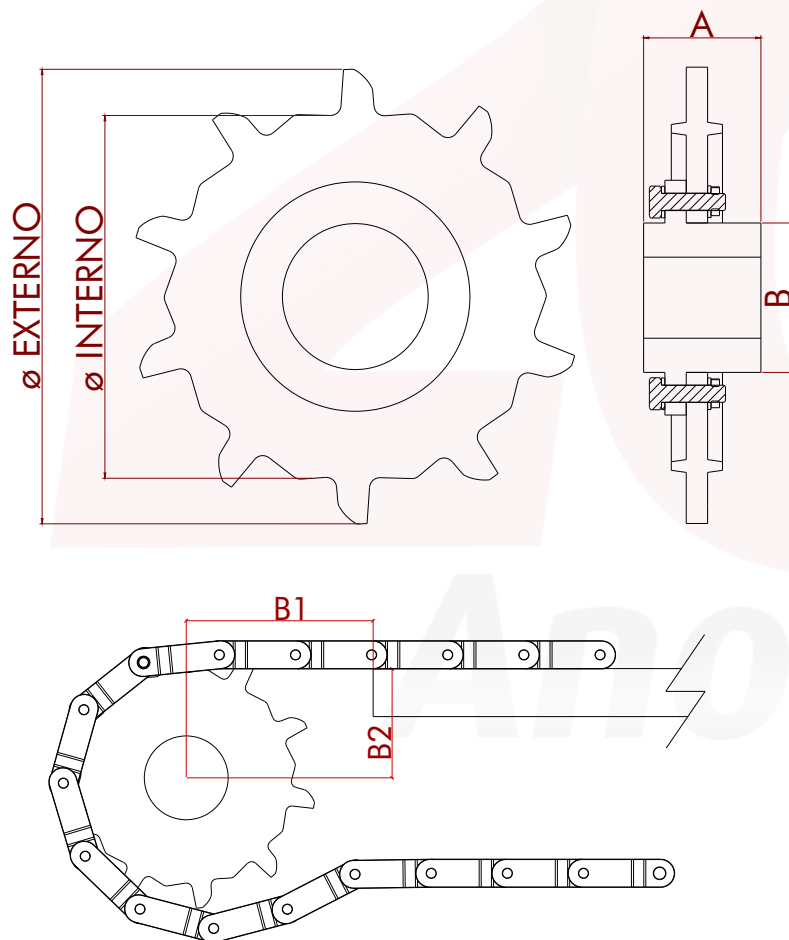
| Material | Temperatura de trabalho °C | Capacidade de carga Kgf/m* | Peso da esteira (Kg/m <sup>2</sup> ) | Peso da esteira com Cone (Kg/m <sup>2</sup> ) | Coefficiente de atrito | Cores padrões |
|----------|----------------------------|----------------------------|--------------------------------------|---|------------------------|---------------|
| NYLON    | 0 à 120                    | 350                        | 1,52                                 | 2,45  | 0,10                   |               |

\*Capacidade de carga em relação a metro linear.

CONE



ENGRENAGENS



|                                  | EZ08CR80       | EZ10CR80       |
|----------------------------------|----------------|----------------|
| Nº de Dentes                     | 08             | 10             |
| Ø Primitivo (mm)                 | 163            | 205            |
| Ø Interno (mm)                   | 132            | 175            |
| Ø Externo (mm)                   | 173            | 218            |
| Furo do eixo/cubo (mm)           | 1"   1¼"   1½" | 1"   1¼"   1½" |
| (A) Largura do eixo do cubo (mm) | 70             | 70             |
| (B) Altura do eixo do cubo (mm)  | 55             | 55             |
| B1 (mm)                          | 90             | 110            |
| B2 (mm)                          | 60             | 82             |
| Material                         | Acetal         | Acetal         |

OBS: Para tamanhos diferentes dos padrões acima, consultar com Engenharia da BUMERANGUE.