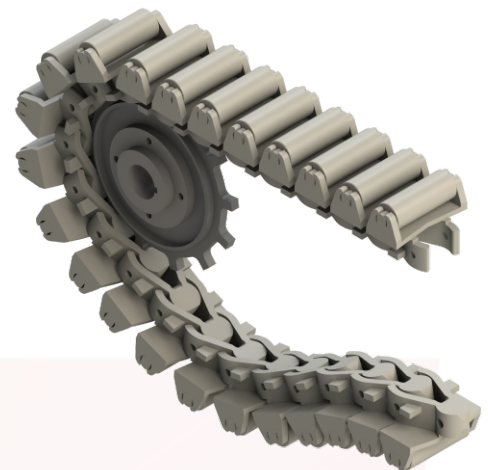


APLICAÇÃO

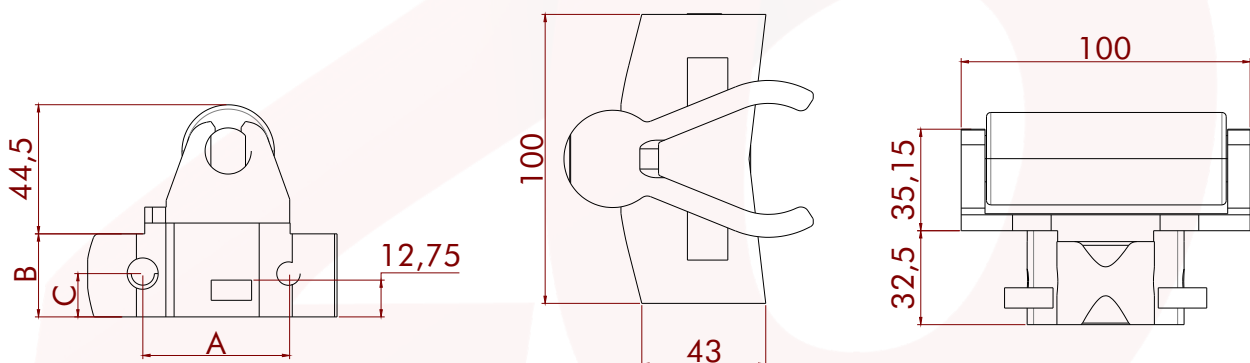
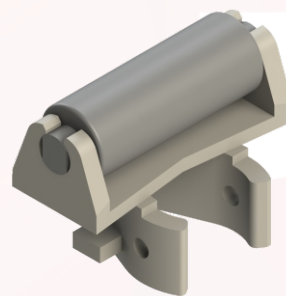
Transporte e acumulação de produtos ou materiais industriais, como caixas plástica, caixas de papelão, etc. Também utilizada de entrada e saída de túnel de congelamento.

DADOS GERAIS

Termoplástico injetado em NYLON.
Raio mínimo de trabalho interno: 600 mm.
Carga de ruptura: 480 Kgf.

**ESPECIFICAÇÕES**

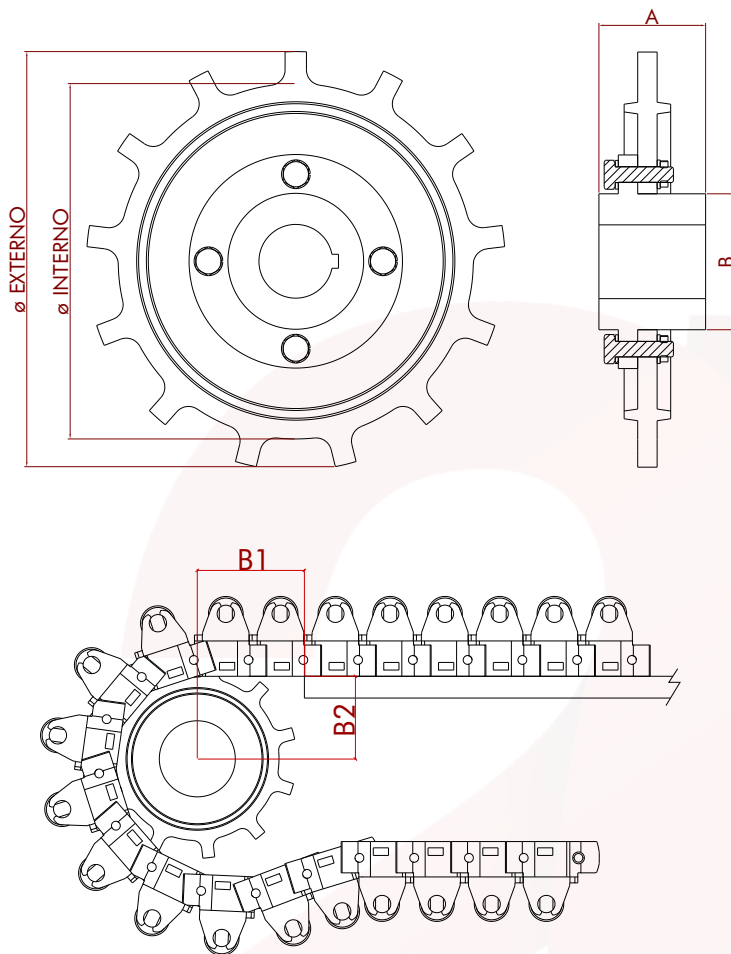
(A) Passo	50,8 mm
(B) Espessura	28,75 mm
(C) Espessura	15 mm
Pino de Latão	5/16" ou 7,90 mm
Pino de Inox	5/16" ou 7,90 mm

**DADOS DA ESTEIRA**

Material	Temperatura de trabalho °C	Capacidade de carga Kg/m*	Peso da esteira (Kg/m ²)	Coefficiente de atrito	Cores padrões
NYLON	0 à 120	350	4,33	0,30	

*Capacidade de carga em relação a metro linear.

ENGRENAGENS



	EZ11CR50	EZ13CR50
Nº de Dentes	11	13
ø Primitivo (mm)	182	210
ø Interno (mm)	152	183
ø Externo (mm)	186	215
Furo do eixo/cubo (mm)	1" 1¼" 1½"	1" 1¼" 1½"
(A) Largura do eixo do cubo (mm)	70	70
(B) Altura do eixo do cubo (mm)	55	55
B1 (mm)	91	108
B2 (mm)	75	93
Material	Acetal	Acetal

OBS: Para tamanhos diferentes dos padrões acima, consultar com Engenharia da BUMERANGUE.