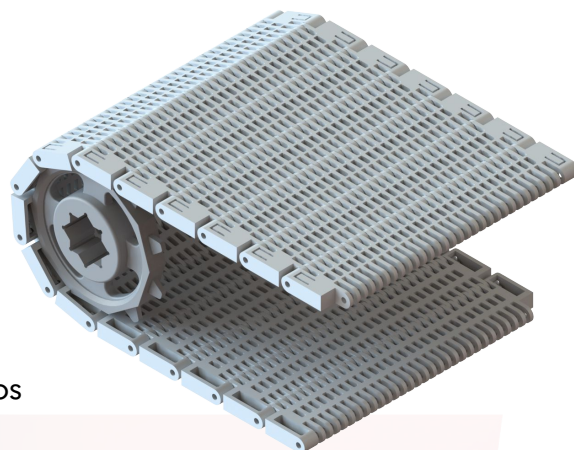


APLICAÇÃO

Transporte de produtos ou materiais industriais. Produtos alimentícios, carne de aves, suínos e bovinos (in natura ou industrializados), pescados, frutas, vegetais, garrafas, frascos, caixas plásticas e de papelão, enlatados, etc.

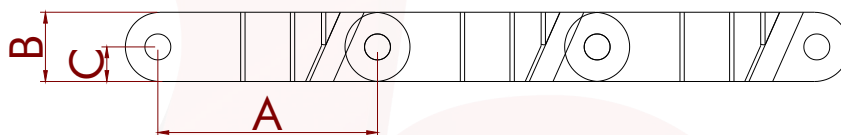


DADOS GERAIS

Termoplástico injetado em PP, PEAD e POLIACETAL. Superfície vazada, com módulos laterais e intermediários facilitando a montagem e manutenção.

ESPECIFICAÇÕES

(A) Passo	50,8 mm
(B) Espessura	16 mm
(C) Espessura	8 mm
Vazão	19,5%
Ø Vareta	5,80 mm



DADOS DA ESTEIRA

Material	Temperatura de trabalho °C	Capacidade de carga Kg/m*	Peso da esteira (Kg/m²)	Coefficiente de atrito	Cores padrões
PP	10 à 100	2500	8,9	0,15	
PEAD	-50 à 20	2000	9,8	0,13	
POLIACETAL	-50 à 120	2500	11,2	0,13	

*Capacidade de carga em relação a metros de largura.

PADRÕES DE LARGURA (VARIAÇÃO DE + OU - 2MM)

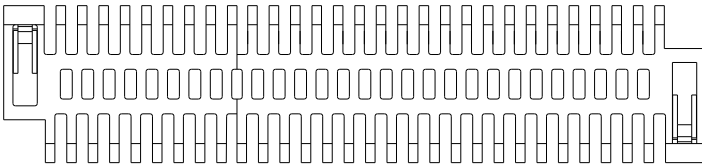
Material	Largura mínima (mm)	Incremento de largura (mm)	Larguras (mm)				
			204,2	302,4	400,7	500	598,3
PP/PEAD	106	8,93	204,2	302,4	400,7	500	598,3

OBS: Para larguras diferentes dos padrões acima, consultar com a Engenharia da BUMERANGUE.

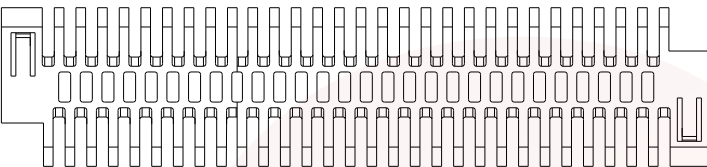


VISTA DO MÓDULO

Vista superior



Vista inferior



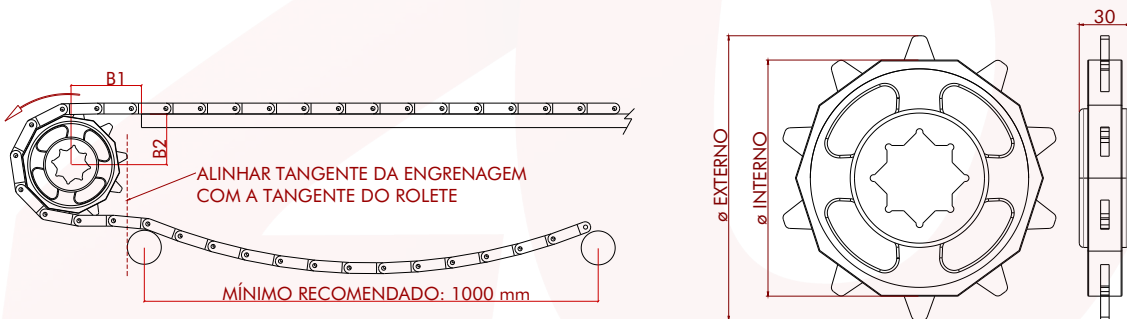
Vista lateral



ENGRENAGENS

ENGRENAGEM	Nº de Dentes	ø Primitivo (mm)	ø Interno (mm)	ø Externo (mm)	Furo do eixo (mm)	Material	B1 (mm)	B2 (mm)
EZ10ET50	10	162	138	166	38,1/40/50	Acetal	85	80

OBS: Para tamanhos diferentes dos padrões acima, consultar com Engenharia da BUMERANGUE.



ACESSÓRIOS

Talisca reta

(A) Altura	80 mm
(B) Espessura	16 mm
(C) Passo	50,8 mm
(D) Largura do módulo	197,5 mm

