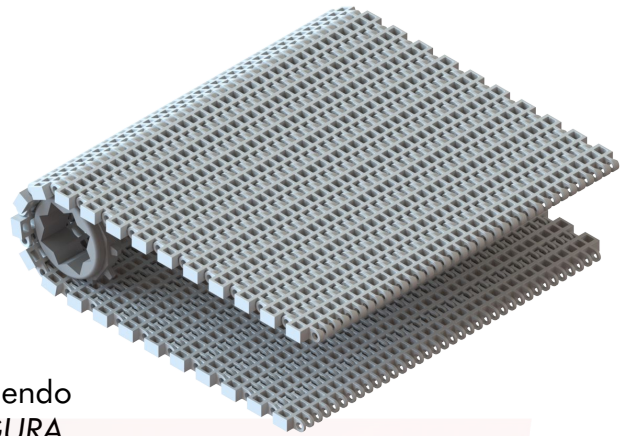


APLICAÇÃO

Transporte de produtos ou materiais industriais. Produtos alimentícios, carne de aves, suínos e bovinos in natura ou industrializados, pescados, frutas, vegetais, garrafas, enlatados, caixas plásticas e de papelão, etc.

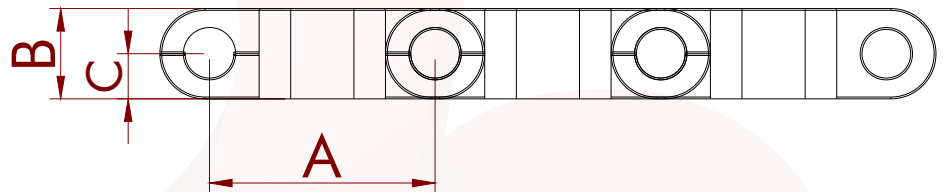


DADOS GERAIS

Termoplástico injetado em PEAD e POLIACETAL. Superfície vazada, com larguras de até 600 mm, podendo variar de acordo com a tabela de **PADRÕES DE LARGURA**.

ESPECIFICAÇÕES

(A) Passo	25,4 mm
(B) Espessura	10 mm
(C) Espessura	5 mm
Vazão	34%
Ø Vareta	4,50 mm



DADOS DA ESTEIRA

Material	Temperatura de trabalho °C	Capacidade de carga Kg/m*	Peso da esteira (Kg/m²)	Coefficiente de atrito	Cores padrões
PEAD	-50 à 20	1000	4,75	0,11	
POLIACETAL	-50 à 120	1600	6,25	0,10	

*Capacidade de carga em relação a metros de largura.

PADRÕES DE LARGURA (VARIAÇÃO DE + OU - 2MM)

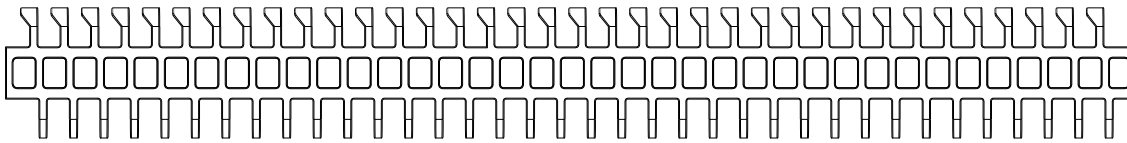
Material	Largura mínima (mm)	Incremento de largura (mm)	Larguras (mm)					
			95	200,7	298,2	398,4	501,5	599,06
PEAD	95	8,13	95	200,7	298,2	398,4	501,5	599,06
POLIACETAL	96	8,14	96	201,8	299,5	397,2	503	600,68

OBS: Para larguras diferentes dos padrões acima, consultar com a Engenharia da BUMERANGUE.



VISTA DO MÓDULO

Vista superior



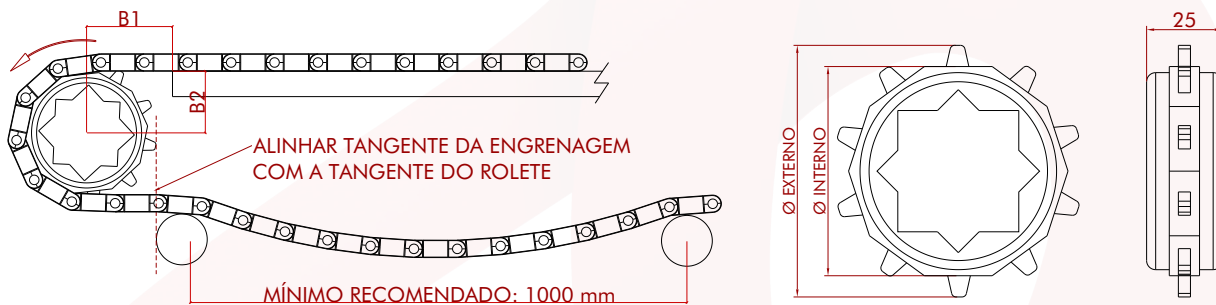
Vista lateral



ENGRENAGENS

ENGRENAGEM	Nº de Dentes	ø Primitivo (mm)	ø Interno (mm)	ø Externo (mm)	Furo do eixo (mm)	Material	B1 (mm)	B2 (mm)
EZ10RV25	10	83	72,55	83	38,1 / 40	Acetal	44,2	49

OBS: Para tamanhos diferentes dos padrões acima, consultar com Engenharia da BUMERANGUE.



ACESSÓRIOS

Talisca reta

(A) Altura	30 mm
(B) Espessura	10 mm
(C) Passo	25 mm
(D) Largura do módulo	153 mm

