

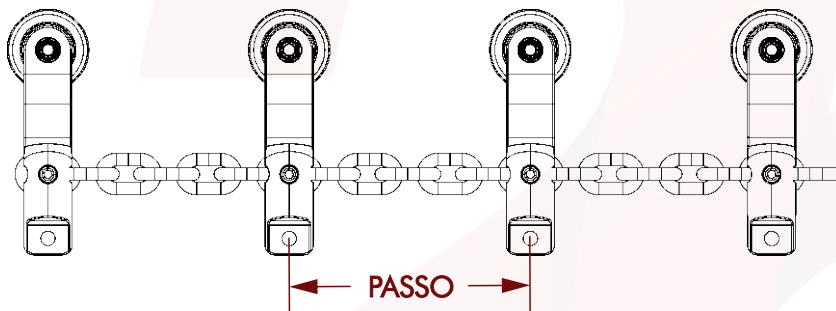
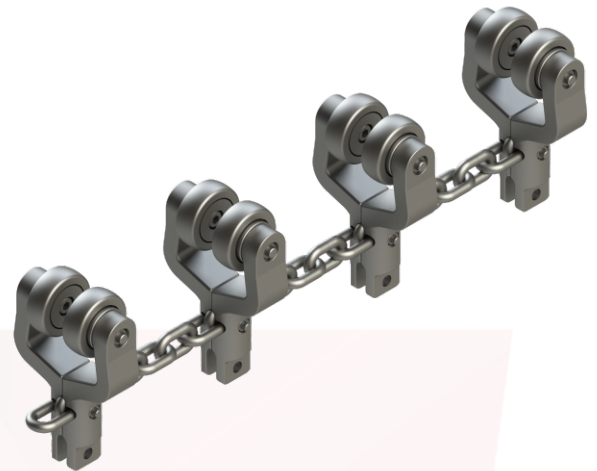
**APLICAÇÃO**

Utilizado em transportadores aéreos nos processos de abate, evisceração, embalagens de aves e caixas. Na linha bovina e suína, aplica-se no transporte de carretilhas e outros acessórios.

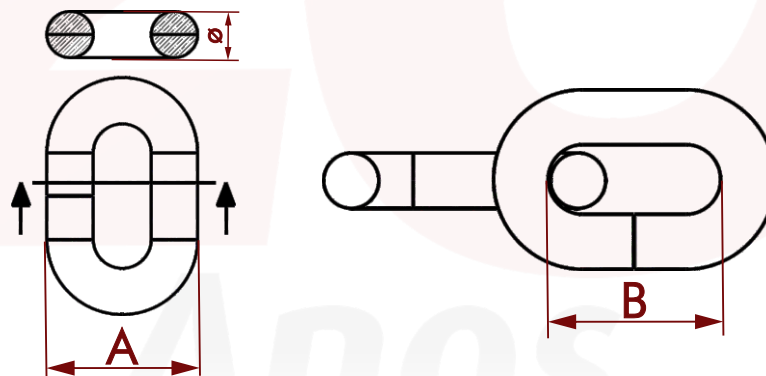
**DADOS GERAIS**

Produto produzido em aço carbono especial, com tratamento térmico para obter-se uma superfície de elevada dureza. Possui tratamento químico para proteção contra oxidações.

Sua carga de ruptura é de 400 kN/m<sup>2</sup> quando considerado tração linear.



Opções de montagem (PASSO)	4" ou 101,6 mm
	6" ou 152,4 mm
	8" ou 203,2 mm

**DIMENSÕES DO ELO**

Material	Dimensões do elo		
	Ø Arame	(A) Largura externa	(B) Largura interna
Aço especial (biocromatizado)	8 mm	25,4 mm	25,4 mm