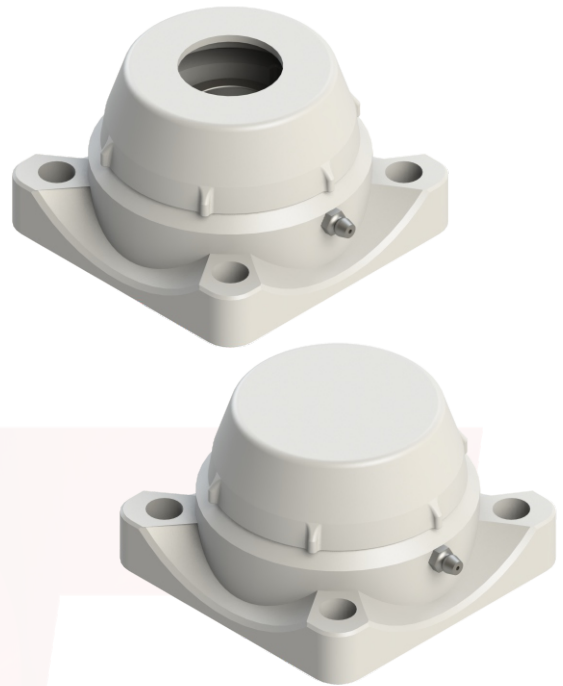


**APLICAÇÃO**

Aplicado em equipamentos industriais com objetivo de reduzir o atrito de fricção entre partes moveis. Mancal tem um excelente desempenho em processos industriais onde tem se ambientes com elevada agressividade, como por exemplo (frio, calor, umidade, etc). Também e um produto com boa aplicabilidade em estruturas compactas.

**DADOS GERAIS**

Termoplástico injetado em POLIACETAL.  
O regime admissível de temperatura deste produto varia de -50°C a 120°C. O mancal oferece tampa cega e tampa vazada.

**CAPACIDADE DE CARGA**

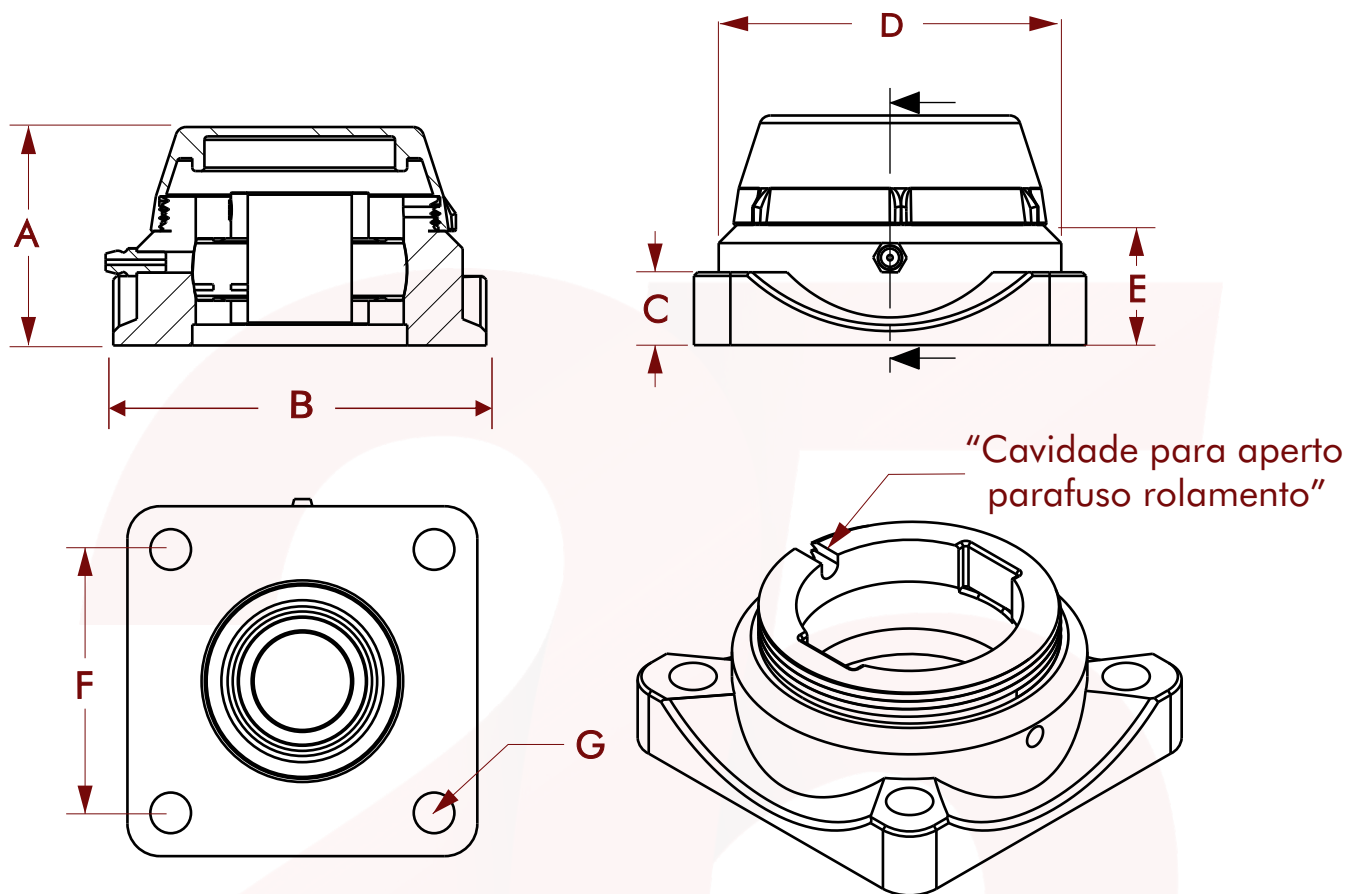
Sua capacidade de carga ca limitada ao rolamento e ao processo de aplicação.

<b>CAPACIDADE DE CARGA (kgf)</b>		
<b>Modelo</b>	<b>Estático</b>	<b>Dinâmico</b>
205 ou Ø de eixo 25mm	1250	680
206 ou Ø de eixo 30mm	1680	975
207 ou Ø de eixo 35mm	2220	1320

**LIMITE DE ROTAÇÃO**

<b>LIMITE DE ROTAÇÃO (rpm)</b>			
<b>Folga aplicada</b>	<b>205 ou Ø de eixo 25mm</b>	<b>206 ou Ø de eixo 30mm</b>	<b>207 ou Ø de eixo 35mm</b>
H7	2000	1700	1500
H8	1500	1200	1000
H9	840	700	600

DIMENSÕES



Modelo	Altura total do mancal mm (A)	Largura da base mm (B)	Espessura da base mm (C)	Ø externa da caixa de alojamento mm (D)	Altura do mancal com a caixa de alojamento mm (E)	Distância entre furos mm (F)	Ø do furo mm (G)
205 ou Ø de eixo 25mm	65	107,6	20	94	33	81	10,5
206 ou Ø de eixo 30mm	65	107,6	20	94	33	81	10,5
207 ou Ø de eixo 35mm	65	107,6	20	94	33	81	10,5