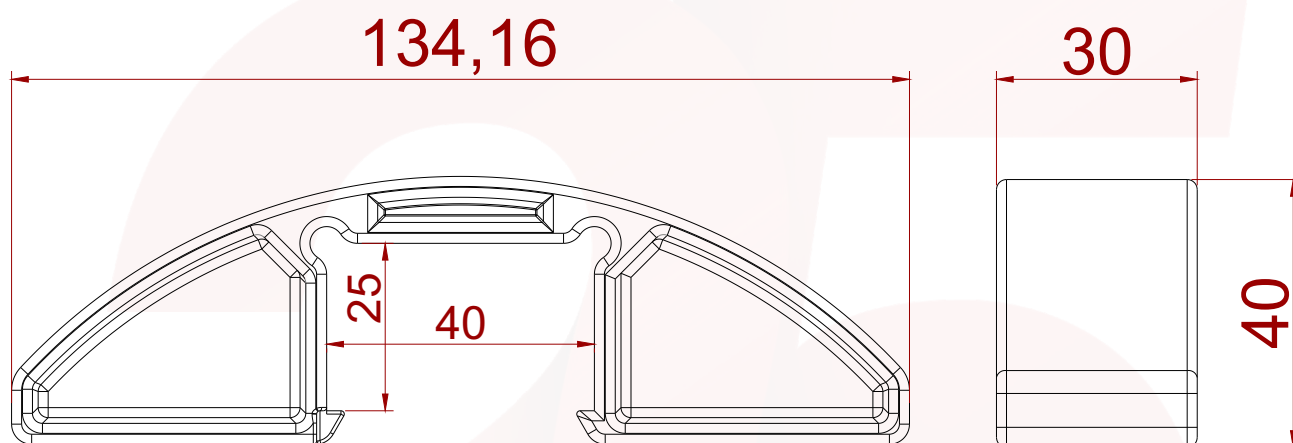


APLICAÇÃO

Injetado em POLIACETAL, é utilizado no leito de retorno para compactação de estruturas.



Anos