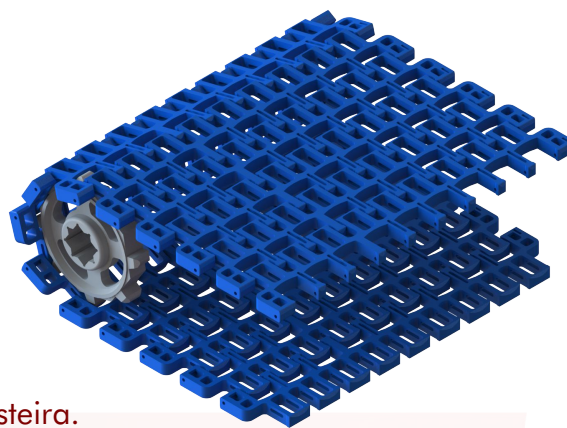


APLICAÇÃO

Transporte de produtos ou materiais industriais. Esteira desenvolvida para transporte de produtos industriais, que exijam deslocamento em linha reta ou curva.

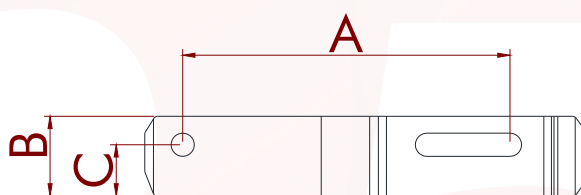


DADOS GERAIS

Termoplástico injetado em POLIACETAL.
Superfície vazada, com largura mínima de 198 mm.
Raio mínimo de trabalho interno: 2,3x a largura da esteira.

ESPECIFICAÇÕES

(A) Passo	68 mm
(B) Espessura	16,4 mm
(C) Espessura	10,5 mm
Vazão	52,0%
Ø Vareta	4,75 mm



DADOS DA ESTEIRA

Material	Temperatura de trabalho °C	Capacidade de carga Kg/m*	Peso da esteira (Kg/m²)	Coefficiente de atrito	Cores padrões
POLIACETAL	-50 à 120	2000	13,65	0,13	

*Capacidade de carga em relação a metros de largura.

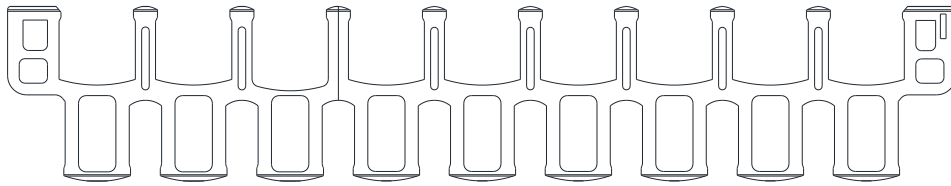
PADRÕES DE LARGURA (VARIAÇÃO DE + OU - 2MM)

Material	Largura mínima (mm)	Incremento de largura (mm)	Larguras (mm)				
			299,7	401,4	503,1	604,8	706,5
POLIACETAL	198	50,85	299,7	401,4	503,1	604,8	706,5



VISTA DO MÓDULO

Vista superior



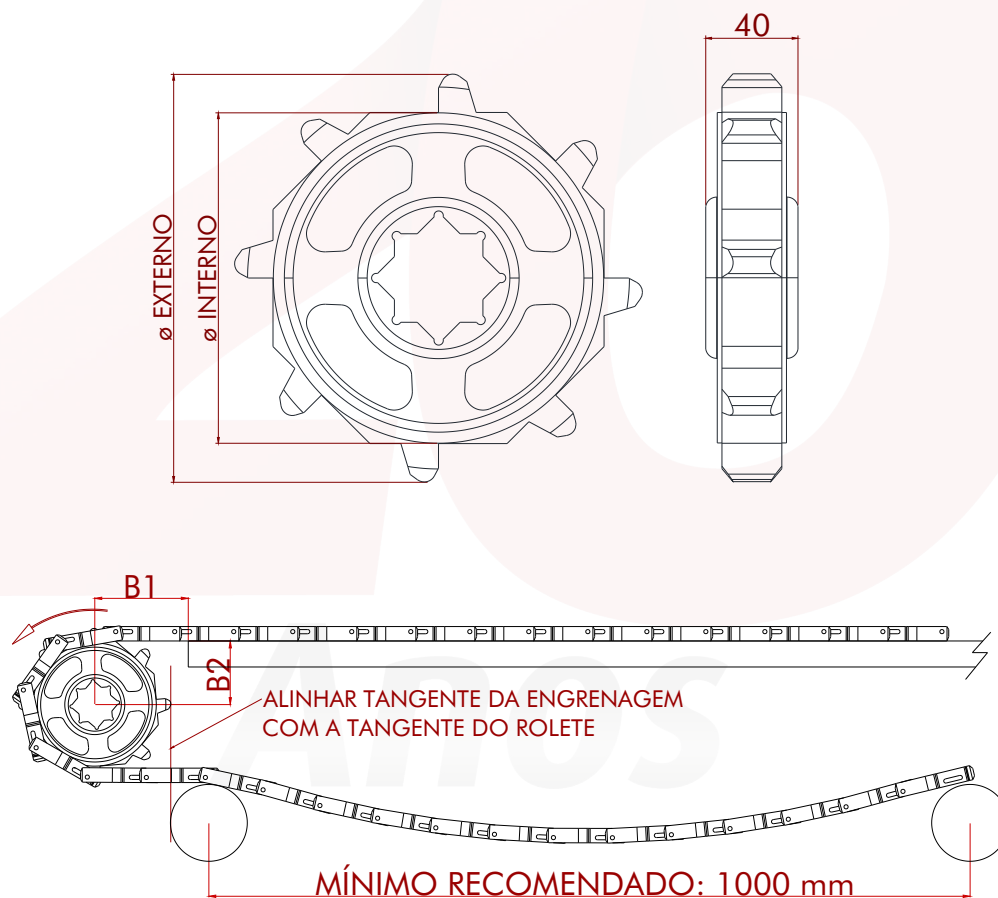
Vista lateral



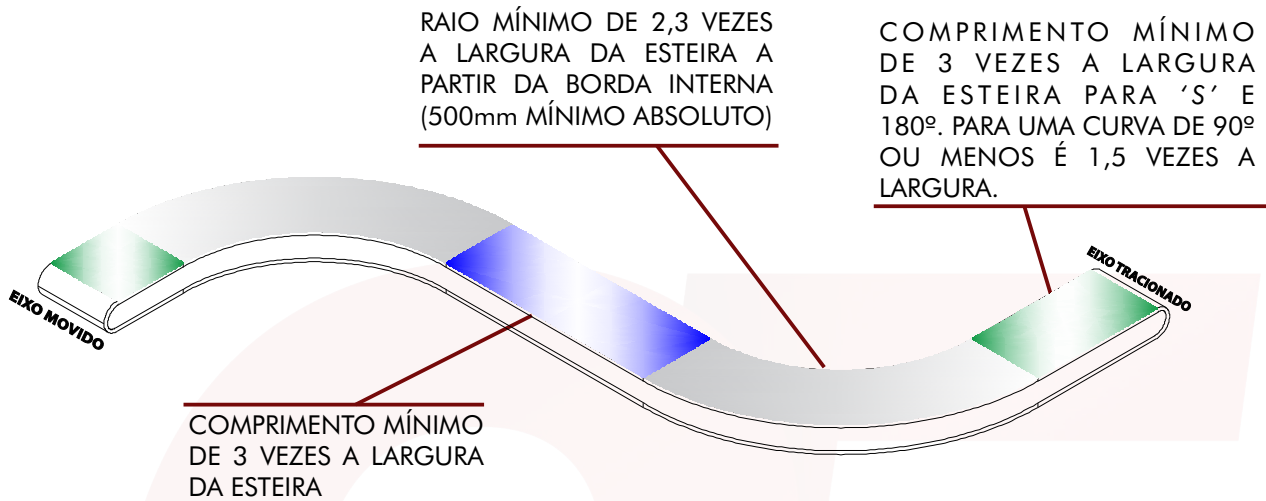
ENGRENAGENS

ENGRENAGEM	Nº de Dentes	Ø Primitivo (mm)	Ø Interno (mm)	Ø Externo (mm)	Furo do eixo (mm)	Material	B1 (mm)	B2 (mm)
EZ08 EMFAC68	08	168,3	142	175,5	38,1/40/50	Acetal	72	82

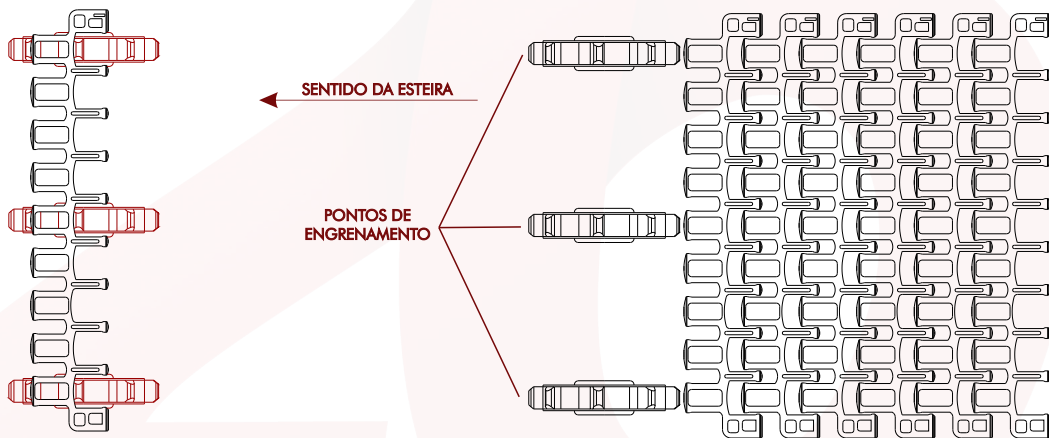
OBS: Para tamanhos diferentes dos padrões acima, consultar com Engenharia da BUMERANGUE.



DESENHO CONSTRUTIVO



SENTIDO DA ESTEIRA E ENGRENAMENTO



TRAVAMENTO DA VARETA

